

List technických údajů

Přichytka starQuick

Výr. č. 2146215



Řaditelné vedle sebe až do velikosti SQ-28.

Mezní zatížení: se šroubem DIN 96; průměr 4,5 mm, minimální mezní zatížení při 20 stupních.

Přichytka starQuick typu SQ... jsou rozsáhlým programem vysoce kvalitních příchytek, které jsou vhodné především pro venkovní použití, pro použití ve veřejných prostorách a také v garážích nebo pod mosty a na otevřených ocelových konstrukcích. Vlivy okolního prostředí jim nemohou uškodit: příchytky jsou vyrobeny z polyamidu odolného proti ultrafialovému záření a povětrnostním podmínkám.

Program, který zahrnuje celkem třináct různých velikostí a rozsah upnutí od 10 do 65 mm, umožňuje bezproblémovou instalaci nejrůznějších trubkových systémů. starQuick se dá použít pro plastové i kovové trubky a je vhodný jak pro elektrické, tak pro nejrůznější sanitární instalace. Přichytka mohou být namontovány na stěně nebo na stropě. Montáž probíhá i bez nářadí neobyčejně rychle a bez komplikací. Také montáž více trubek je možná zcela jednoduchým způsobem:

- vzájemným napojením jednotlivých příchytek
- využitím výhod dvojitého držáku, který zaručuje bezpečné upevnění a udržování rozestupu i při vysokém zatížení.

- upevněním na liště s libovolně volitelnými rozestupy a počtem příchytek.

Přichytka starQuick je spolehlivá a vysoce zatížitelná. Patentovaný bezpečnostní systém fixuje trvale pozici trubek. Uzavřená přichytka zaručuje bezpečné upevnění trubky.

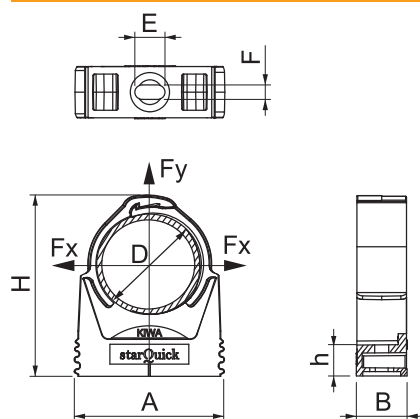


PA Polyamid

Kmenová data

| | |
|----------------------------|---------------------|
| Č. výr. | 2146215 |
| Typ | SQ-28 LGR |
| Označení 1 | Přichytka starQuick |
| Rozměr | 27,5-32mm |
| Barva | světle šedá |
| Číslo RAL | 7035 |
| Materiál | Polyamid |
| Zkratka materiálu | PA |
| Nejmenší prodejní množství | 50 kus |
| Hmotnost | 1,07 kg/100 ks |

Technické údaje



| | |
|--|--|
| Rozměr AAW | 40,00 - 40,00 mm |
| Rozměr B | 17,00 mm |
| Rozměr E | 10,00 mm |
| Rozměr F | 4,50 mm |
| Rozměr H | 52,80 mm |
| Rozměr h | 10,50 mm |
| Možnost řazení | <input checked="" type="checkbox"/> |
| Počet kabelů/trubek | 1 |
| Způsob upevnění | Otvor pro šroub |
| Zatížení na mezi pevnosti odolný proti plameni | 0,90 kN dle VDE 0471/DIN 695 část-2-1, zkoušební teplota 650 °C |
| Uzavřené | <input checked="" type="checkbox"/> |
| Jmenovitá velikost | 28-32 |
| Bez obsahu halogenů | <input checked="" type="checkbox"/> |
| S vložkou | <input type="checkbox"/> |
| Montáž příchytek | Průchozí otvor s maticí starQuick M6 nebo M8 |
| Zajišťovací systém | <input checked="" type="checkbox"/> |
| Rozsah upínání D | 27,50 - 32,00 mm |
| Odolná proti ultrafialovému záření | <input checked="" type="checkbox"/> |