

List technických údajů

Přichytka SOM, jednoduchá, nesnadno hořlavá

Výr. č. 2124459



S plastovými šrouby, tedy odolné proti korozi, s podélným otvorem k upevnění pomocí šroubů do dřeva nebo natloukacích hmoždinek 5 mm. Nesnadno hořlavé.



UF Duroplast, Aminoplast typ 131.5

Kmenová data

Č. výr.	2124459
Typ	3083 LGR
Označení 1	Přichytka SOM
Rozměr	32-45mm
Barva	světle šedá
Číslo RAL	7035
Materiál	Duroplast, Aminoplast typ 131.5
Zkratka materiálu	UF
Nejmenší prodejní množství	20,00 kus
Hmotnost	5,84 kg/100 ks

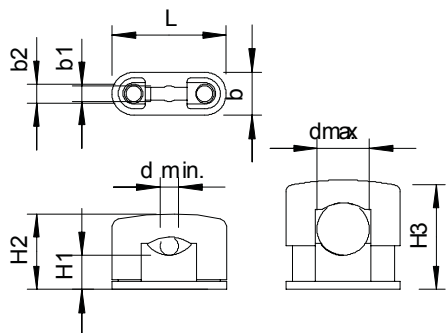
List technických údajů

Přichytka SOM, jednoduchá, nesnadno hořlavá

Výr. č. 2124459

OBO
BETTERMANN

Technické údaje



Rozměr b	21,00 mm
Rozměr b1	6,50 mm
Rozměr d min.	32,00 mm
Rozměr d max.	45,00 mm
Rozměr H1	12,00 mm
Rozměr H2	54,00 mm
Rozměr H3	57,00 mm
Rozměr L	77,00 mm
Počet kabelů/trubek	1,00
Provedení	uzavřený
Způsob upevnění	Otvor pro šroub
Vhodné pro oblast protipožární ochrany	<input checked="" type="checkbox"/>
Bez obsahu halogenů	<input checked="" type="checkbox"/>
Potaženo plastem	<input type="checkbox"/>
Šroub	M8 x 40
Rozsah upínání D	32,00 - 45,00 mm
Odolná proti ultrafialovému záření	<input type="checkbox"/>