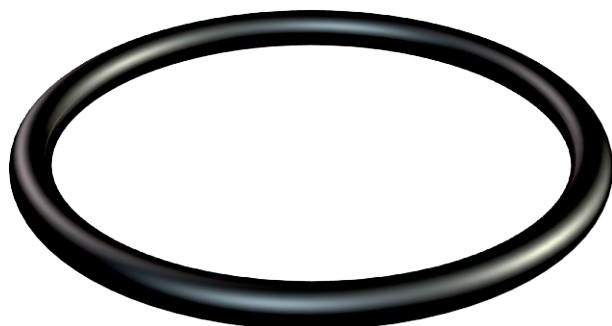


List technických údajů

Těsnicí kroužek O na přípojovací závit PG

Výr. č. 2088894



Těsnicí kroužky O na přípojovací závit pro všechny kabelové vývodky z plastu a mosazi s přípojovacím závitem PG dle EN 60423, resp. ISO 68. Kroužky lze předem namontovat tak, aby nedošlo k jejich ztrátě.

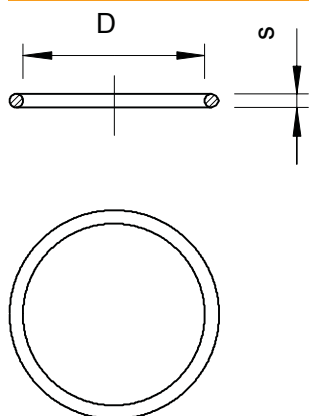
CE Pg

NBR Nitrilový kaučuk

Kmenová data

Č. výr.	2088894
Typ	171 PG42
Označení 1	Těsnicí kroužek
Označení 2	O-kroužek
Rozměr	PG42
Materiál	Nitrilový kaučuk
Zkratka materiálu	NBR
Nejmenší prodejní množství	50,00 kus
Hmotnost	0,05 kg/100 ks

Technické údaje



Rozměr D\216 O (bez mezery)	50,00 mm
Rozměr S	2,00 mm
Provedení	O-kroužek
Vnější průměr	52,00 mm
Vnitřní průměr	50,00 mm
Pro rozměr závitu Pg	42,00
Závit	Pg 42
Velikost	Pg 42 mm
Tloušťka	2,00 mm