

List technických údajů

Kabelová vývodka s kloboučkovou maticí, metrický závit, niklovaná
Výr. č. 2086036



Robustní kabelová vývodka kloboučkového tvaru s metrickým přípojovacím závitem dle IEC 423 pro vysoké nároky na těsnost. Odlehčení tahu, zajištění proti pootočení a utěsnění v celém rozsahu upínání. Těsnicí kroužek z neoprénu. Svěrná vložka z polyamidu. S předem namontovaným těsnicím kroužkem na přípojovacím závitu, zkoušeno podle EN 50262, stupeň krytí IP 68 při 5 barech / 1 hod., Teplotní rozsah použití -20 - 100°C.

* Ceny dle notace DEL.



CuZn Mosaz
N poniklovaná

Kmenová data

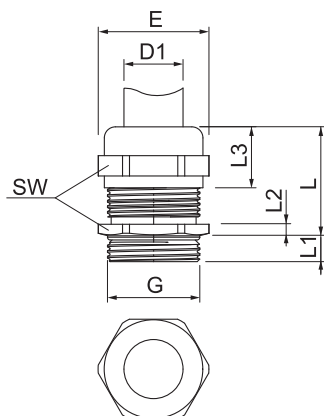
Č. výr.	2086036
Typ	V-TEC VM25 MS
Označení 1	Kabelová vývodka
Rozměr	M25
Materiál	Mosaz
Zkratka materiálu	CuZn
Povrch	poniklovaná
Povrch zkratka	N
Nejmenší prodejní množství	25,00 kus
Hmotnost	4,26 kg/100 ks

List technických údajů

Kabelová vývodka s kloboučkovou maticí, metrický závit, niklovaná
Výr. č. 2086036



Technické údaje



Rozměr E	30,00 mm
Rozměr L max.	29,50 mm
Rozměr L1	7,00 mm
Rozměr L2	4,00 mm
Rozměr L3	17,00 mm
SW	27,00 mm
Provedení	Přímé
Druh těsnění	Těsnící kroužek
Ochrana proti ohybu	<input type="checkbox"/>
Těsnící oblast D nevybušné provedení	11,00 - 16,00 mm
Kabelová vývodka pro ploché kabely	<input type="checkbox"/>
Pro Ex zóny	bez
Závit	M25x1,5
Druh závitů	metrický
Délka závitů	7,00 mm
Zesíleno skelnými vlákny	<input type="checkbox"/>
Bez obsahu halogenů	<input type="checkbox"/>
Inst.krouticí moment	6,70 Nm
Kategorie působení rázu	6
Kategorie odlehčení tahu	A
Vícenásobná těsnící vložka	<input type="checkbox"/>
S pojistnou maticí	<input type="checkbox"/>
Nárazuvzdorný	<input type="checkbox"/>
Rozměr šestihranu přes hrany	30,00 mm
Stupeň krytí	IP68
Teplotní rozsah použití	-20,00 - 100,00 °C
Možnost odlehčení tahu	<input checked="" type="checkbox"/>