

List technických údajů

Kabelová vývodka s kloboučkovou maticí, závit PG,
niklovaná
Výr. č. 2085682



Kabelová vývodka kloboučkového tvaru s velkou těsnicí oblastí, s odlehčením tahu a zajištěním proti pootočení pro vysoké nároky na těsnost, s přípojovacím závitem PG dle normy DIN 40430. Svěrná vložka z polyamidu, těsnicí kroužek z chloroprénového nitrilového kaučuku, s předem namontovaným O kroužkem na přípojovacím závitu.

Stupeň krytí IP 68 při 5 barech / 1 hod., otestováno dle VDE 0619.

Délka přípojovacího závitu „normální“, dle vzoru DIN 46320.

* Ceny dle notace DEL.



CuZn	Mosaz
N	poniklovaná

Kmenová data

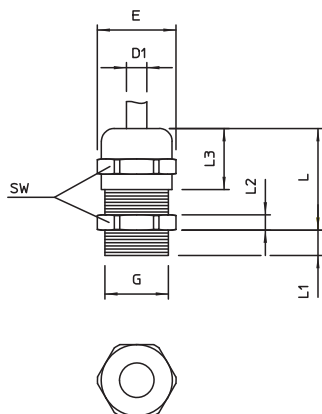
Č. výr.	2085682
Typ	V-TEC PG36 MS
Označení 1	Kabelová vývodka
Rozměr	PG36
Materiál	Mosaz
Zkratka materiálu	CuZn
Povrch	poniklovaná
Povrch zkratka	N
Nejmenší prodejní množství	10,00 kus
Hmotnost	21,20 kg/100 ks

List technických údajů

Kabelová vývodka s kloboučkovou maticí, závit PG,
niklovaná
Výr. č. 2085682



Technické údaje



Rozměr E	54,00 mm
Rozměr L max.	49,00 mm
Rozměr L1	9,00 mm
Rozměr L2	5,50 mm
Rozměr L3	29,00 mm
SW	50,00 mm
Provedení	Přímé
Druh těsnění	Těsnící kroužek
Ochrana proti ohybu	<input type="checkbox"/>
Těsnicí oblast D	18,00 - 32,00 mm
Těsnicí oblast D	0,87 - 1,26 in
nevýbušné provedení	<input type="checkbox"/>
Kabelová vývodka pro ploché kabely	<input type="checkbox"/>
Pro Ex zóny	bez
Pro prostředí s nebezpečím výbuchu plynu	bez
Pro prostředí s nebezpečím výbuchu prachu	bez
Závit	Pg 36
Druh závitů	PG
Délka závitů	9,00 mm
Jmenovitá velikost závitů	36,00
Zesíleno skelnými vlákny	<input type="checkbox"/>
Bez obsahu halogenů	<input type="checkbox"/>
Vícenásobná těsnicí vložka	<input type="checkbox"/>
S pojistnou maticí	<input type="checkbox"/>
Nárazuvzdorný	<input type="checkbox"/>
Stupeň krytí	IP68
Dělitelná vývodka	<input type="checkbox"/>
Teplotní rozsah použití	-20,00 - 100,00 °C
Odlehčení tahu a pojistka proti pootočení D2	20,00 - 32,00 mm
Možnost odlehčení tahu	<input checked="" type="checkbox"/>