

List technických údajů

Kabelová vývodka s kloboučkovou maticí, závit PG,
niklovaná
Výr. č. 2085658



Kabelová vývodka kloboučkového tvaru s velkou těsnicí oblastí, s odlehčením tahu a zajištěním proti pootočení pro vysoké nároky na těsnost, s přípojovacím závitem PG dle normy DIN 40430. Svěrná vložka z polyamidu, těsnicí kroužek z chloroprénového nitrilového kaučuku, s předem namontovaným O kroužkem na přípojovacím závitu.

Stupeň krytí IP 68 při 5 barech / 1 hod., otestováno dle VDE 0619.

Délka přípojovacího závitu „normální“, dle vzoru DIN 46320.

* Ceny dle notace DEL.



CuZn Mosaz
N poniklovaná

Kmenová data

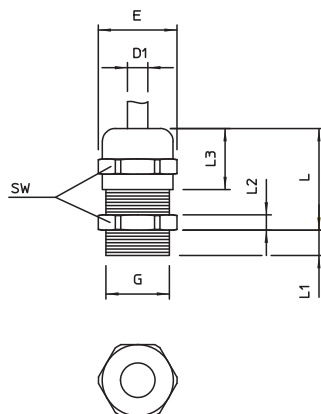
| | |
|----------------------------|------------------|
| Č. výr. | 2085658 |
| Typ | V-TEC PG16 MS |
| Označení 1 | Kabelová vývodka |
| Rozměr | PG16 |
| Materiál | Mosaz |
| Zkratka materiálu | CuZn |
| Povrch | poniklovaná |
| Povrch zkratka | N |
| Nejmenší prodejní množství | 25,00 kus |
| Hmotnost | 3,40 kg/100 ks |

List technických údajů

Kabelová vývodka s kloboučkovou maticí, závit PG,
niklovaná
Výr. č. 2085658



Technické údaje



| | |
|--|-------------------------------------|
| Rozměr E | 26,70 mm |
| Rozměr L max. | 27,00 mm |
| Rozměr L1 | 6,50 mm |
| Rozměr L2 | 4,00 mm |
| Rozměr L3 | 17,00 mm |
| SW | 24,00 mm |
| Provedení | Přímé |
| Druh těsnění | Těsnící kroužek |
| Ochrana proti ohybu | <input type="checkbox"/> |
| Těsnicí oblast D | 7,00 - 14,00 mm |
| Těsnicí oblast D | 0,39 - 0,55 in |
| nevýbušné provedení | <input type="checkbox"/> |
| Kabelová vývodka pro ploché kabely | <input type="checkbox"/> |
| Pro Ex zóny | bez |
| Pro prostředí s nebezpečím výbuchu plynu | bez |
| Pro prostředí s nebezpečím výbuchu prachu | bez |
| Závit | Pg 16 |
| Druh závitů | PG |
| Délka závitů | 6,50 mm |
| Jmenovitá velikost závitů | 16,00 |
| Zesíleno skelnými vlákny | <input type="checkbox"/> |
| Bez obsahu halogenů | <input type="checkbox"/> |
| Vícenásobná těsnicí vložka | <input type="checkbox"/> |
| S pojistnou maticí | <input type="checkbox"/> |
| Nárazuvzdorný | <input type="checkbox"/> |
| Stupeň krytí | IP68 |
| Dělitelná vývodka | <input type="checkbox"/> |
| Teplotní rozsah použití | -20,00 - 100,00 °C |
| Odlehčení tahu a pojistka proti pootočení D2 | 7,00 - 14,00 mm |
| Možnost odlehčení tahu | <input checked="" type="checkbox"/> |