

# List technických údajů

Kabelová vývodka s kloboučkovou maticí, závit PG,  
niklovaná  
Výr. č. 2085615



Kabelová vývodka kloboučkového tvaru s velkou těsnicí oblastí, s odlehčením tahu a zajištěním proti pootočení pro vysoké nároky na těsnost, s přípojovacím závitem PG dle normy DIN 40430. Svěrná vložka z polyamidu, těsnicí kroužek z chloroprénového nitrilového kaučuku, s předem namontovaným O kroužkem na přípojovacím závitu.

Stupeň krytí IP 68 při 5 barech / 1 hod., otestováno dle VDE 0619.

Délka přípojovacího závitu „normální“, dle vzoru DIN 46320.

\* Ceny dle notace DEL.



CuZn	Mosaz
N	poniklovaná

## Kmenová data

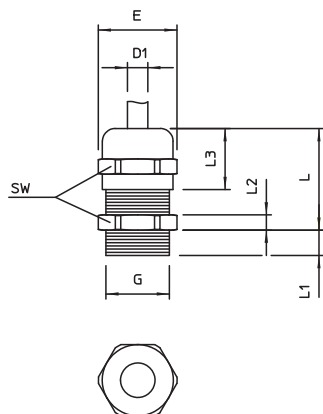
Č. výr.	2085615
Typ	V-TEC PG9 MS
Označení 1	Kabelová vývodka
Rozměr	PG9
Materiál	Mosaz
Zkratka materiálu	CuZn
Povrch	poniklovaná
Povrch zkratka	N
Nejmenší prodejní množství	50,00 kus
Hmotnost	1,60 kg/100 ks

# List technických údajů

Kabelová vývodka s kloboučkovou maticí, závit PG,  
niklovaná  
Výr. č. 2085615



## Technické údaje



Rozměr E	18,90 mm
Rozměr L max.	22,00 mm
Rozměr L1	6,00 mm
Rozměr L2	3,00 mm
Rozměr L3	14,00 mm
SW	17,00 mm
Provedení	Přímé
Druh těsnění	Těsnící kroužek
Ochrana proti ohybu	<input type="checkbox"/>
Těsnící oblast D	2,50 - 8,00 mm
Těsnící oblast D	0,16 - 0,32 in
nevýbušné provedení	<input type="checkbox"/>
Kabelová vývodka pro ploché kabely	<input type="checkbox"/>
Pro Ex zóny	bez
Pro prostředí s nebezpečím výbuchu plynu	bez
Pro prostředí s nebezpečím výbuchu prachu	bez
Závit	Pg 9
Druh závitů	PG
Délka závitů	6,00 mm
Jmenovitá velikost závitů	9,00
Zesíleno skelnými vlákny	<input type="checkbox"/>
Bez obsahu halogenů	<input type="checkbox"/>
Vícenásobná těsnící vložka	<input type="checkbox"/>
S pojistnou maticí	<input type="checkbox"/>
Nárazuvzdorný	<input type="checkbox"/>
Stupeň krytí	IP68
Dělitelná vývodka	<input type="checkbox"/>
Teplotní rozsah použití	-20,00 - 100,00 °C
Odlehčení tahu a pojistka proti pootočení D2	3,50 - 8,00 mm
Možnost odlehčení tahu	<input checked="" type="checkbox"/>