

List technických údajů

Kuželová kabelová vývodka, metrický závit, zářezový kroužek, niklovaná
Výr. č. 2083712



Kabelová vývodka s šestihřanným redukčním šroubením, tvar C4 podle DIN 46320 s metrickým přípojovacím závitem podle DIN EN 60423, resp. ISO 68. Přítlačné kroužky ocel, galvanicky pozinkovaná a transparentně pasivovaná. Těsnící kroužek NR/SBR.

Stupeň ochrany: s přípojovacím těsnícím kroužkem IP65, bez přípojovacího těsnícího kroužku IP54.

Se zářezovým kroužkem.

* Ceny podle výpisu DEL.



| | |
|------|-------------|
| CuZn | Mosaz |
| N | poniklovaná |

Kmenová data

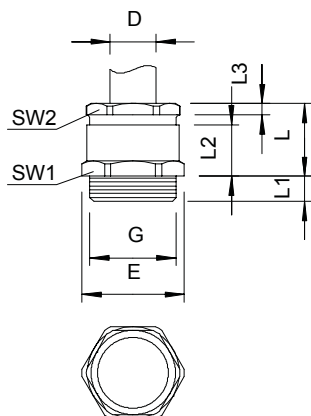
| | |
|----------------------------|-----------------------|
| Č. výr. | 2083712 |
| Typ | 162 MS M16 |
| Označení 1 | Kabelová vývodka |
| Označení 2 | se zářezovým kroužkem |
| Rozměr | M16 |
| Materiál | Mosaz |
| Zkratka materiálu | CuZn |
| Povrch | poniklovaná |
| Povrch zkratka | N |
| Nejmenší prodejní množství | 50,00 kus |
| Hmotnost | 1,81 kg/100 ks |

List technických údajů

Kuželová kabelová vývodka, metrický závit, zářezový kroužek, niklovaná
Výr. č. 2083712



Technické údaje



| | |
|------------------------------------|--------------------------------------|
| Rozměr E | 20,20 mm |
| Rozměr L | 16,00 mm |
| Rozměr L max. | 16,00 mm |
| Rozměr L1 | 7,00 mm |
| Rozměr L2 | 16,00 mm |
| Rozměr L3 | 3,00 mm |
| SW 1 | 18,00 mm |
| SW 2 | 15,00 mm |
| Druh těsnění | těsnící kroužek s možností vyříznutí |
| Ochrana proti ohybu | <input type="checkbox"/> |
| Těsnící oblast D | 5,00 - 8,00 mm |
| nevýbušné provedení | <input type="checkbox"/> |
| Kabelová vývodka pro ploché kabely | <input type="checkbox"/> |
| Pro Ex zóny | bez |
| Závit | M16 x 1,5 |
| Druh závitů | metrický |
| Délka závitů | 7,00 mm |
| Zesíleno skelnými vlákny | <input type="checkbox"/> |
| Bez obsahu halogenů | <input type="checkbox"/> |
| Vícenásobná těsnící vložka | <input type="checkbox"/> |
| S pojistnou maticí | <input type="checkbox"/> |
| Nárazuvzdorný | <input type="checkbox"/> |
| Stupeň krytí | IP65 |
| Možnost odlehčení tahu | <input type="checkbox"/> |