

List technických údajů

Kuželová kabelová vývodka, metrický závit, malý
těsnicí kroužek, niklovaná
Výr. č. 2083671



Kabelová vývodka se šestihraným šroubením, tvar C4 dle normy DIN 46320 s metrickým přípojovacím závitem dle DIN EN 60423, resp. ISO 68.

Přítlačné kroužky z oceli, galvanicky zinkované a transparentně pasivované.

Těsnicí kroužek NR/SBR.

Stupeň krytí: s těsnicím kroužkem na přípojovacím závitu IP 65, bez těsnicího kroužku IP 54.

S jednoduchým těsnicím kroužkem, s malým vnitřním průměrem.

* Ceny dle notace DEL.



CuZn	Mosaz
N	poniklovaná

Kmenová data

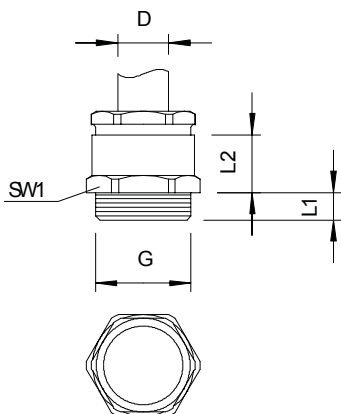
Č. výr.	2083671
Typ	163 MS M50
Označení 1	Kabelová vývodka
Rozměr	M50
Materiál	Mosaz
Zkratka materiálu	CuZn
Povrch	poniklovaná
Povrch zkratka	N
Nejmenší prodejní množství	5,00 kus
Hmotnost	20,54 kg/100 ks

List technických údajů

Kuželová kabelová vývodka, metrický závit, malý
těsnící kroužek, niklovaná
Výr. č. 2083671



Technické údaje



Rozměr E	62,10 mm
Rozměr L1	10,50 mm
Rozměr L2	23,00 mm
SW 1	57,00 mm
SW 2	54,00 mm
Druh těsnění	Těsnící kroužek
Ochrana proti ohybu	<input type="checkbox"/>
Těsnící oblast D	37,00 - 39,00 mm
nevýbušné provedení	<input type="checkbox"/>
Kabelová vývodka pro ploché kabely	<input type="checkbox"/>
Pro Ex zóny	bez
Závit	M50 x 1,5
Druh závitů	metrický
Délka závitů	9,50 mm
Zesíleno skelnými vlákny	<input type="checkbox"/>
Bez obsahu halogenů	<input type="checkbox"/>
Vícenásobná těsnící vložka	<input type="checkbox"/>
S pojistnou maticí	<input type="checkbox"/>
Nárazuvzdorný	<input type="checkbox"/>
Stupeň krytí	IP54
Možnost odlehčení tahu	<input type="checkbox"/>