

List technických údajů

Kuželová kabelová vývodka, metrický závit, malý
těsnicí kroužek, niklovaná
Výr. č. 2083663



Kabelová vývodka se šestihraným šroubením, tvar C4 dle normy DIN 46320 s metrickým přípojovacím závitem dle DIN EN 60423, resp. ISO 68.

Přítlačné kroužky z oceli, galvanicky zinkované a transparentně pasivované.

Těsnicí kroužek NR/SBR.

Stupeň krytí: s těsnicím kroužkem na přípojovacím závitě IP 65, bez těsnicího kroužku IP 54.

S jednoduchým těsnicím kroužkem, s malým vnitřním průměrem.

* Ceny dle notace DEL.



CuZn	Mosaz
N	poniklovaná

Kmenová data

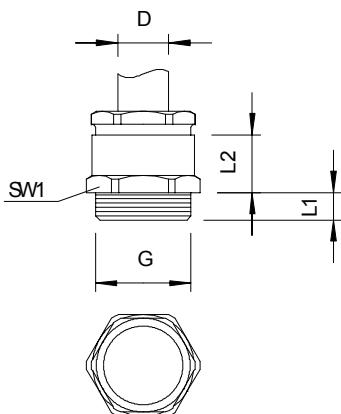
Č. výr.	2083663
Typ	163 MS M40
Označení 1	Kabelová vývodka
Rozměr	M40
Materiál	Mosaz
Zkratka materiálu	CuZn
Povrch	poniklovaná
Povrch zkratka	N
Nejmenší prodejní množství	10,00 kus
Hmotnost	14,23 kg/100 ks

List technických údajů

Kuželová kabelová vývodka, metrický závit, malý
těsnící kroužek, niklovaná
Výr. č. 2083663



Technické údaje



Rozměr E	54,00 mm
Rozměr L1	8,50 mm
Rozměr L2	19,50 mm
SW 1	52,00 mm
SW 2	47,00 mm
Druh těsnění	Těsnící kroužek
Ochrana proti ohybu	<input type="checkbox"/>
Těsnící oblast D	31,00 - 33,00 mm
nevýbušné provedení	<input type="checkbox"/>
Kabelová vývodka pro ploché kabely	<input type="checkbox"/>
Pro Ex zóny	bez
Závit	M40 x 1,5
Druh závitů	metrický
Délka závitů	8,50 mm
Zesíleno skelnými vlákny	<input type="checkbox"/>
Bez obsahu halogenů	<input type="checkbox"/>
Vícenásobná těsnící vložka	<input type="checkbox"/>
S pojistnou maticí	<input type="checkbox"/>
Nárazuvzdorný	<input type="checkbox"/>
Stupeň krytí	IP54
Možnost odlehčení tahu	<input type="checkbox"/>