

# List technických údajů

Kuželová kabelová vývodka, metrický závit, malý  
těsnicí kroužek, niklovaná  
Výr. č. 2083647



Kabelová vývodka se šestihranným šroubením, tvar C4 dle normy DIN 46320 s metrickým přípojovacím závitem dle DIN EN 60423, resp. ISO 68.

Přítlačné kroužky z oceli, galvanicky zinkované a transparentně pasivované.

Těsnicí kroužek NR/SBR.

Stupeň krytí: s těsnicím kroužkem na přípojovacím závitě IP 65, bez těsnicího kroužku IP 54.

S jednoduchým těsnicím kroužkem, s malým vnitřním průměrem.

\* Ceny dle notace DEL.



CuZn	Mosaz
N	poniklovaná

## Kmenová data

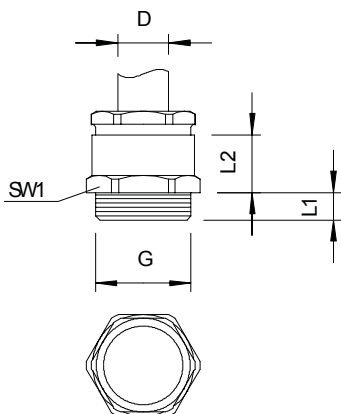
Č. výr.	2083647
Typ	163 MS M25
Označení 1	Kabelová vývodka
Rozměr	M25
Materiál	Mosaz
Zkratka materiálu	CuZn
Povrch	poniklovaná
Povrch zkratka	N
Nejmenší prodejní množství	25,00 kus
Hmotnost	4,55 kg/100 ks

# List technických údajů

Kuželová kabelová vývodka, metrický závit, malý  
těsnicí kroužek, niklovaná  
Výr. č. 2083647



## Technické údaje



Rozměr E	35,50 mm
Rozměr L1	8,00 mm
Rozměr L2	15,00 mm
SW 1	34,00 mm
SW 2	28,00 mm
Druh těsnění	Těsnicí kroužek
Ochrana proti ohybu	<input type="checkbox"/>
Těsnicí oblast D	17,00 - 19,00 mm
Těsnicí oblast D nevýbušné provedení	<input type="checkbox"/>
Kabelová vývodka pro ploché kabely	<input type="checkbox"/>
Pro Ex zóny	bez
Závit	M25 x 1,5
Druh závitů	metrický
Délka závitů	8,00 mm
Zesíleno skelnými vlákny	<input type="checkbox"/>
Bez obsahu halogenů	<input type="checkbox"/>
Vícenásobná těsnicí vložka	<input type="checkbox"/>
S pojistnou maticí	<input type="checkbox"/>
Nárazuvzdorný	<input type="checkbox"/>
Stupeň krytí	IP65
Možnost odlehčení tahu	<input type="checkbox"/>