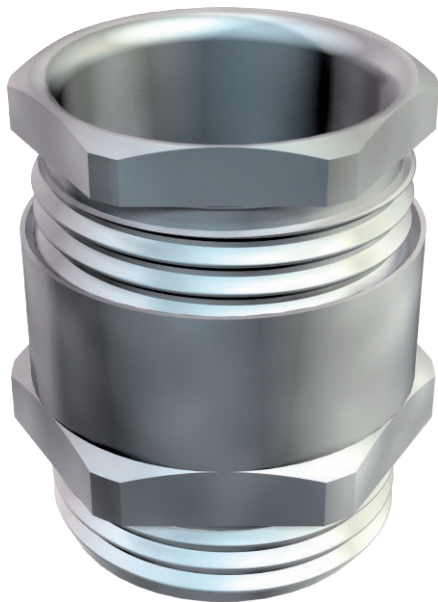


List technických údajů

Kuželová kabelová vývodka, závit PG, zářezový kroužek, niklovaná
Výr. č. 2082616



Kabelová vývodka se šestihranným šroubením, tvar C4 dle DIN 46320, s přípojevacím závitem PG dle DIN 40430.

Přítlačné kroužky z oceli, galvanicky zinkované a transparentně pasivované.

Těsnicí kroužek NR/SBR.

Stupeň krytí: s těsnicím kroužkem na přípojevacím závitu IP 65, bez těsnicího kroužku IP 54.

Se zářezovým kroužkem.

* Ceny dle notace DEL.

CE IP 54 IP 65 Pg

CuZn Mosaz
N poniklovaná

Kmenová data

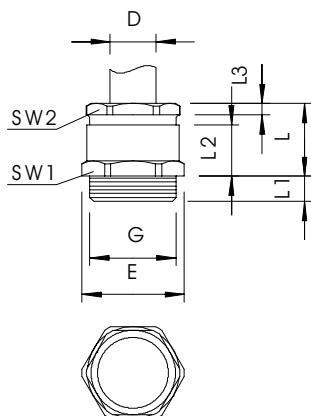
Č. výr.	2082616
Typ	162 MS PG36
Označení 1	Kabelová vývodka
Označení 2	se zářezovým kroužkem
Rozměr	PG36
Materiál	Mosaz
Zkratka materiálu	CuZn
Povrch	poniklovaná
Povrch zkratka	N
Nejmenší prodejní množství	10,00 kus
Hmotnost	13,16 kg/100 ks

List technických údajů

Kuželová kabelová vývodka, závit PG, zářezový kroužek, niklovaná
Výr. č. 2082616



Technické údaje



Rozměr E	54,00 mm
Rozměr L	29,00 mm
Rozměr L max.	29,00 mm
Rozměr L1	9,00 mm
Rozměr L2	19,50 mm
Rozměr L3	4,50 mm
SW 1	50,00 mm
SW 2	47,00 mm
Druh těsnění	těsnicí kroužek s možností vyříznutí
Ochrana proti ohybu	<input type="checkbox"/>
Těsnicí oblast D	24,00 - 37,00 mm
nevýbušné provedení	<input type="checkbox"/>
Kabelová vývodka pro ploché kabely	<input type="checkbox"/>
Pro Ex zóny	bez
Závit	Pg 36
Druh závitů	PG
Délka závitů	9,00 mm
Zesíleno skelnými vlákny	<input type="checkbox"/>
Bez obsahu halogenů	<input type="checkbox"/>
Vícenásobná těsnicí vložka	<input type="checkbox"/>
S pojistnou maticí	<input type="checkbox"/>
Nárazuvzdorný	<input type="checkbox"/>
Stupeň krytí	IP54
Možnost odlehčení tahu	<input type="checkbox"/>