

List technických údajů

Kuželová kabelová vývodka, závit PG, zářezový kroužek, niklovaná
Výr. č. 2082543



Kabelová vývodka se šestihranným šroubením, tvar C4 dle DIN 46320, s přípojevacím závitem PG dle DIN 40430.

Přítlačné kroužky z oceli, galvanicky zinkované a transparentně pasivované.

Těsnicí kroužek NR/SBR.

Stupeň krytí: s těsnicím kroužkem na přípojevacím závitu IP 65, bez těsnicího kroužku IP 54.

Se zářezovým kroužkem.

* Ceny dle notace DEL.

CE IP 54 IP 65 Pg

CuZn Mosaz
N poniklovaná

Kmenová data

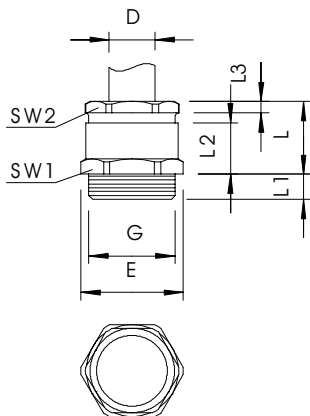
Č. výr.	2082543
Typ	162 MS PG16
Označení 1	Kabelová vývodka
Označení 2	se zářezovým kroužkem
Rozměr	PG16
Materiál	Mosaz
Zkratka materiálu	CuZn
Povrch	poniklovaná
Povrch zkratka	N
Nejmenší prodejní množství	25,00 kus
Hmotnost	3,19 kg/100 ks

List technických údajů

Kuželová kabelová vývodka, závit PG, zářezový kroužek, niklovaná
Výr. č. 2082543



Technické údaje



Rozměr E	26,70 mm
Rozměr L	19,00 mm
Rozměr L max.	19,00 mm
Rozměr L1	6,50 mm
Rozměr L2	13,50 mm
Rozměr L3	3,00 mm
SW 1	24,00 mm
SW 2	22,00 mm
Druh těsnění	těsnící kroužek s možností vyříznutí
Ochrana proti ohybu	<input type="checkbox"/>
Těsnící oblast D	7,50 - 15,50 mm
nevýbušné provedení	<input type="checkbox"/>
Kabelová vývodka pro ploché kabely	<input type="checkbox"/>
Pro Ex zóny	bez
Závit	Pg 16
Druh závitů	PG
Délka závitů	6,50 mm
Zesíleno skelnými vlákny	<input type="checkbox"/>
Bez obsahu halogenů	<input type="checkbox"/>
Vícenásobná těsnící vložka	<input type="checkbox"/>
S pojistnou maticí	<input type="checkbox"/>
Nárazuvzdorný	<input type="checkbox"/>
Stupeň krytí	IP54
Možnost odlehčení tahu	<input type="checkbox"/>