

List technických údajů

Kuželová kabelová vývodka, závit PG, zářezový kroužek, niklovaná
Výr. č. 2082500



Kabelová vývodka se šestihranným šroubením, tvar C4 dle DIN 46320, s přípojovacím závitem PG dle DIN 40430.

Přítlačné kroužky z oceli, galvanicky zinkované a transparentně pasivované.

Těsnicí kroužek NR/SBR.

Stupeň krytí: s těsnicím kroužkem na přípojovacím závitu IP 65, bez těsnicího kroužku IP 54.

Se zářezovým kroužkem.

* Ceny dle notace DEL.

IP 54 IP 65 Pg

CuZn Mosaz
N poniklovaná

Kmenová data

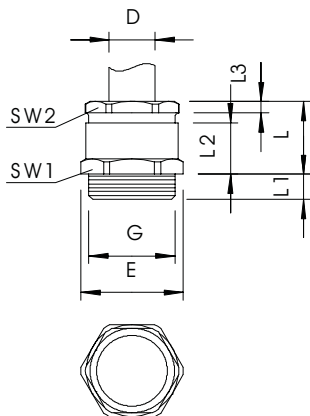
Č. výr.	2082500
Typ	162 MS PG11
Označení 1	Kabelová vývodka
Označení 2	se zářezovým kroužkem
Rozměr	PG11
Materiál	Mosaz
Zkratka materiálu	CuZn
Povrch	poniklovaná
Povrch zkratka	N
Nejmenší prodejní množství	50,00 kus
Hmotnost	1,96 kg/100 ks

List technických údajů

Kuželová kabelová vývodka, závit PG, zářezový kroužek, niklovaná
Výr. č. 2082500



Technické údaje



Rozměr E	22,20 mm
Rozměr L	17,00 mm
Rozměr L max.	17,00 mm
Rozměr L1	6,00 mm
Rozměr L2	11,00 mm
Rozměr L3	3,00 mm
SW 1	20,00 mm
SW 2	18,00 mm
Druh těsnění	těsnící kroužek s možností vyříznutí
Ochrana proti ohybu	<input type="checkbox"/>
Těsnící oblast D	7,50 - 11,50 mm
nevýbušné provedení	<input type="checkbox"/>
Kabelová vývodka pro ploché kabely	<input type="checkbox"/>
Pro Ex zóny	bez
Závit	Pg 11
Druh závitů	PG
Délka závitů	6,00 mm
Zesíleno skelnými vlákny	<input type="checkbox"/>
Bez obsahu halogenů	<input type="checkbox"/>
Vícenásobná těsnící vložka	<input type="checkbox"/>
S pojistnou maticí	<input type="checkbox"/>
Nárazuvzdorný	<input type="checkbox"/>
Stupeň krytí	IP65
Možnost odlehčení tahu	<input type="checkbox"/>