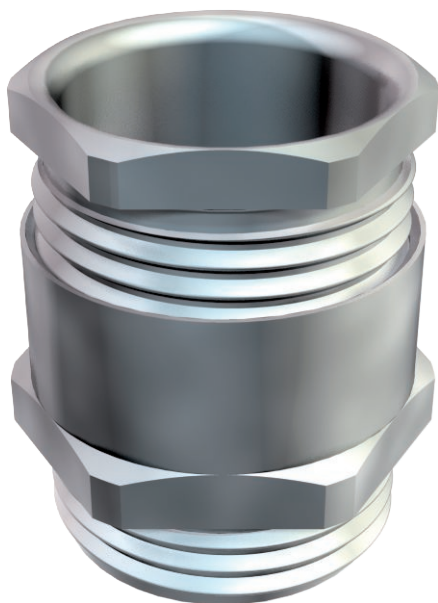


# List technických údajů

Kuželová kabelová vývodka, závit PG, malý těsnicí kroužek, niklovaná  
Výr. č. 2082411



Kabelová vývodka s šestihřanným redukčním šroubením, tvar C4 dle DIN 46320 s přípojovacím závitem PG dle normy DIN 40430.

Přítlačné kroužky ocel, galvanicky pozinkovaná a transparentně pasivovaná.

Těsnicí kroužek NR/SBR.

Stupeň krytí: s těsnicím kroužkem na přípojovacím závitě IP 65, bez těsnicího kroužku na přípojovacím závitě IP 54.

S jednoduchým těsnicím kroužkem, s malým vnitřním průměrem.

\* Ceny dle notace DEL.

CE IP 54 IP 65 Pg

CuZn Mosaz  
N poniklovaná

## Kmenová data

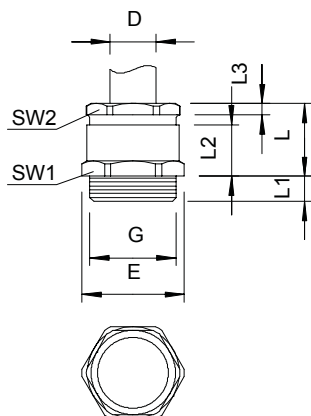
Č. výr.	2082411
Typ	163 MS PG42
Označení 1	Kabelová vývodka
Rozměr	PG42
Materiál	Mosaz
Zkratka materiálu	CuZn
Povrch	poniklovaná
Povrch zkratka	N
Nejmenší prodejní množství	5,00 kus
Hmotnost	20,54 kg/100 ks

# List technických údajů

Kuželová kabelová vývodka, závit PG, malý těsnicí kroužek, niklovaná  
Výr. č. 2082411



## Technické údaje



Rozměr E	61,00 mm
Rozměr L	33,00 mm
Rozměr L max.	33,00 mm
Rozměr L1	10,00 mm
Rozměr L2	22,00 mm
Rozměr L3	6,00 mm
SW 1	57,00 mm
SW 2	54,00 mm
Druh těsnění	Těsnicí kroužek
Ochrana proti ohybu	<input type="checkbox"/>
Těsnicí oblast D	37,00 - 39,00 mm
nevýbušné provedení	<input type="checkbox"/>
Kabelová vývodka pro ploché kabely	<input type="checkbox"/>
Pro Ex zóny	bez
Závit	Pg 42
Druh závitů	PG
Délka závitů	10,00 mm
Zesíleno skelnými vlákny	<input type="checkbox"/>
Bez obsahu halogenů	<input type="checkbox"/>
Vícenásobná těsnicí vložka	<input type="checkbox"/>
S pojistnou maticí	<input type="checkbox"/>
Nárazuvzdorný	<input type="checkbox"/>
Stupeň krytí	IP54
Možnost odlehčení tahu	<input type="checkbox"/>