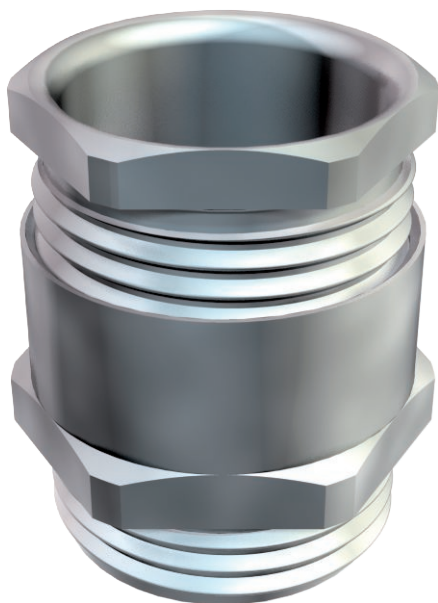


List technických údajů

Kuželová kabelová vývodka, závit PG, malý těsnicí kroužek, niklovaná
Výr. č. 2082365



Kabelová vývodka s šestihranným redukčním šroubením, tvar C4 dle DIN 46320 s přípojovacím závitem PG dle normy DIN 40430.

Přítlačné kroužky ocel, galvanicky pozinkovaná a transparentně pasivovaná.

Těsnicí kroužek NR/SBR.

Stupeň krytí: s těsnicím kroužkem na přípojovacím závitě IP 65, bez těsnicího kroužku na přípojovacím závitě IP 54.

S jednoduchým těsnicím kroužkem, s malým vnitřním průměrem.

* Ceny dle notace DEL.



CuZn	Mosaz
N	poniklovaná

Kmenová data

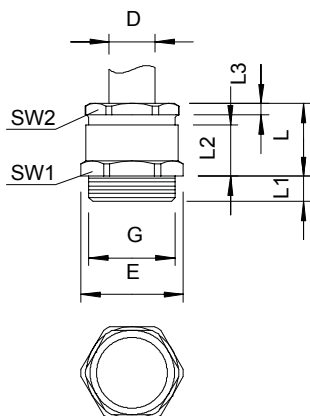
Č. výr.	2082365
Typ	163 MS PG36
Označení 1	Kabelová vývodka
Rozměr	PG36
Materiál	Mosaz
Zkratka materiálu	CuZn
Povrch	poniklovaná
Povrch zkratka	N
Nejmenší prodejní množství	10,00 kus
Hmotnost	14,23 kg/100 ks

List technických údajů

Kuželová kabelová vývodka, závit PG, malý těsnicí kroužek, niklovaná
Výr. č. 2082365



Technické údaje



Rozměr E	54,00 mm
Rozměr L	29,00 mm
Rozměr L max.	29,00 mm
Rozměr L1	9,00 mm
Rozměr L2	19,50 mm
Rozměr L3	4,50 mm
SW 1	50,00 mm
SW 2	47,00 mm
Druh těsnění	Těsnicí kroužek
Ochrana proti ohybu	<input type="checkbox"/>
Těsnicí oblast D	31,00 - 33,00 mm
nevýbušné provedení	<input type="checkbox"/>
Kabelová vývodka pro ploché kabely	<input type="checkbox"/>
Pro Ex zóny	bez
Závit	Pg 36
Druh závitů	PG
Délka závitů	9,00 mm
Zesíleno skelnými vlákny	<input type="checkbox"/>
Bez obsahu halogenů	<input type="checkbox"/>
Vícenásobná těsnicí vložka	<input type="checkbox"/>
S pojistnou maticí	<input type="checkbox"/>
Nárazuvzdorný	<input type="checkbox"/>
Stupeň krytí	IP54
Možnost odlehčení tahu	<input type="checkbox"/>