

List technických údajů

Kuželová kabelová vývodka, závit PG, malý těsnicí kroužek, niklovaná
Výr. č. 2082136



Kabelová vývodka s šestihřanným redukčním šroubením, tvar C4 dle DIN 46320 s přípojovacím závitem PG dle normy DIN 40430.

Přítlačné kroužky ocel, galvanicky pozinkovaná a transparentně pasivovaná.

Těsnicí kroužek NR/SBR.

Stupeň krytí: s těsnicím kroužkem na přípojovacím závitě IP 65, bez těsnicího kroužku na přípojovacím závitě IP 54.

S jednoduchým těsnicím kroužkem, s malým vnitřním průměrem.

* Ceny dle notace DEL.

CE IP 54 IP 65 Pg

CuZn Mosaz

N poniklovaná

Kmenová data

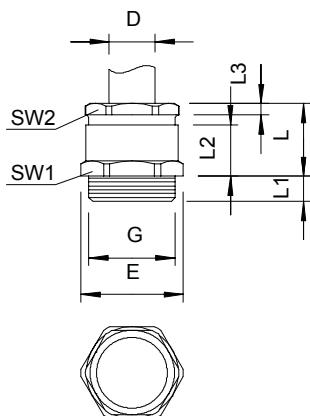
Č. výr.	2082136
Typ	163 MS PG13.5
Označení 1	Kabelová vývodka
Rozměr	PG13,5
Materiál	Mosaz
Zkratka materiálu	CuZn
Povrch	poniklovaná
Povrch zkratka	N
Nejmenší prodejní množství	25,00 kus
Hmotnost	2,21 kg/100 ks

List technických údajů

Kuželová kabelová vývodka, závit PG, malý těsnicí kroužek, niklovaná
Výr. č. 2082136



Technické údaje



Rozměr E	24,40 mm
Rozměr L	18,00 mm
Rozměr L max.	18,00 mm
Rozměr L1	6,50 mm
Rozměr L2	12,50 mm
Rozměr L3	3,00 mm
SW 1	22,00 mm
SW 2	20,00 mm
Druh těsnění	Těsnicí kroužek
Ochrana proti ohybu	<input type="checkbox"/>
Těsnicí oblast D	8,00 - 10,00 mm
nevýbušné provedení	<input type="checkbox"/>
Kabelová vývodka pro ploché kabely	<input type="checkbox"/>
Pro Ex zóny	bez
Závit	Pg 13,5
Druh závitů	PG
Délka závitů	6,50 mm
Zesíleno skelnými vlákny	<input type="checkbox"/>
Bez obsahu halogenů	<input type="checkbox"/>
Vícenásobná těsnicí vložka	<input type="checkbox"/>
S pojistnou maticí	<input type="checkbox"/>
Nárazuvzdorný	<input type="checkbox"/>
Stupeň krytí	IP54
Možnost odlehčení tahu	<input type="checkbox"/>