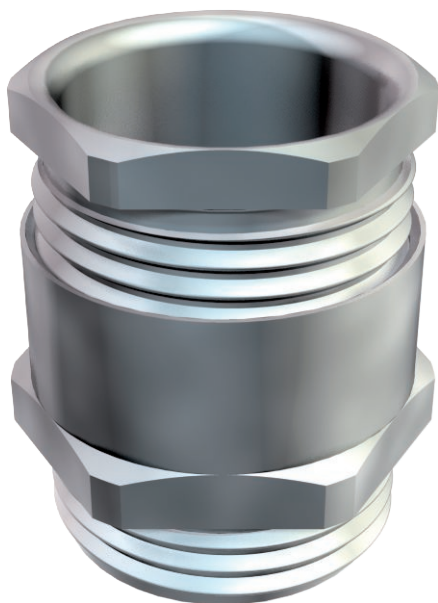


# List technických údajů

Kuželová kabelová vývodka, závit PG, malý těsnicí kroužek, niklovaná  
Výr. č. 2082101



Kabelová vývodka s šestihranným redukčním šroubením, tvar C4 dle DIN 46320 s přípojovacím závitem PG dle normy DIN 40430.

Přítlačné kroužky ocel, galvanicky pozinkovaná a transparentně pasivovaná.

Těsnicí kroužek NR/SBR.

Stupeň krytí: s těsnicím kroužkem na přípojovacím závitě IP 65, bez těsnicího kroužku na přípojovacím závitě IP 54.

S jednoduchým těsnicím kroužkem, s malým vnitřním průměrem.

\* Ceny dle notace DEL.

CE IP 54 IP 65 Pg

CuZn Mosaz

N poniklovaná

## Kmenová data

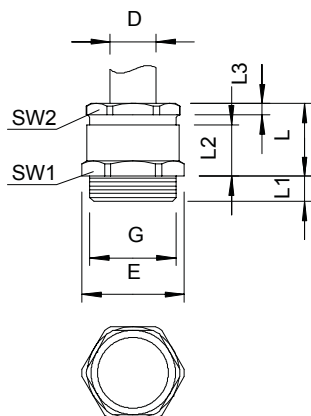
Č. výr.	2082101
Typ	163 MS PG11
Označení 1	Kabelová vývodka
Rozměr	PG11
Materiál	Mosaz
Zkratka materiálu	CuZn
Povrch	poniklovaná
Povrch zkratka	N
Nejmenší prodejní množství	25,00 kus
Hmotnost	1,69 kg/100 ks

# List technických údajů

Kuželová kabelová vývodka, závit PG, malý těsnicí kroužek, niklovaná  
Výr. č. 2082101



## Technické údaje



Rozměr E	22,20 mm
Rozměr L	17,00 mm
Rozměr L max.	17,00 mm
Rozměr L1	6,00 mm
Rozměr L2	11,00 mm
Rozměr L3	3,00 mm
SW 1	20,00 mm
SW 2	18,00 mm
Druh těsnění	Těsnicí kroužek
Ochrana proti ohybu	<input type="checkbox"/>
Těsnicí oblast D	8,00 - 10,00 mm
nevýbušné provedení	<input type="checkbox"/>
Kabelová vývodka pro ploché kabely	<input type="checkbox"/>
Pro Ex zóny	bez
Závit	Pg 11
Druh závitů	PG
Délka závitů	6,00 mm
Zesíleno skelnými vlákny	<input type="checkbox"/>
Bez obsahu halogenů	<input type="checkbox"/>
Vícenásobná těsnicí vložka	<input type="checkbox"/>
S pojistnou maticí	<input type="checkbox"/>
Nárazuvzdorný	<input type="checkbox"/>
Stupeň krytí	IP54
Možnost odlehčení tahu	<input type="checkbox"/>