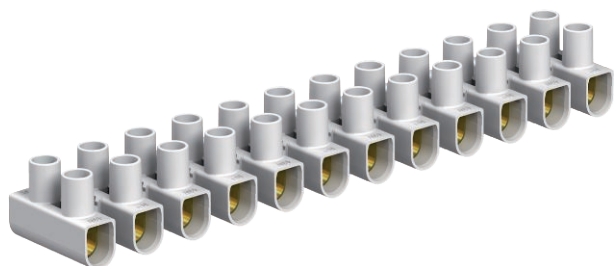


List technických údajů

Řadové svorkovnice 10 mm², polypropylén

Výr. č. 2056372

OBO
BETTERMANN



Zkoušeno dle EN 60998.
Svorky z oceli, šrouby z oceli, galvanicky zinkované, 12pólové, po jednotlivých svorkách oddělitelné lišty metodou „twist'n'pull“.
Šrouby povytočené, neztratitelné.
Maximální přípustná okolní teplota podle EN 60998: -5 až +80°C.
Jmenovitý průřez 10 mm²
Jmenovité napětí 450 V
Jmenovitý proud 57 A
Max. připojitelné průřezy na svorkové místo: 10 mm² plný vodič nebo 6 mm² laněný/flexibilní vodič.

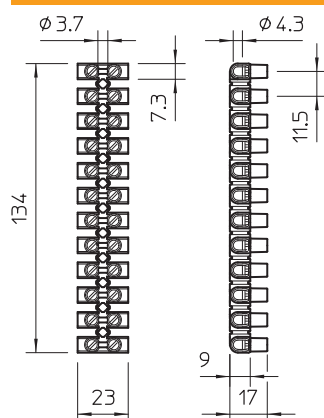


PP Polypropylén

Kmenová data

Č. výr.	2056372
Typ	76 CE WS/EKL 2 S
Označení 1	Svorkovnice lustrová
Rozměr	10,0mm ²
Barva	bílá
Materiál	Polypropylén
Zkratka materiálu	PP
Nejmenší prodejní množství	10,00 kus
Hmotnost	4,30 kg/100 ks

Technické údaje



Délka	134,00 mm
Šířka	23,00 mm
Výška	17,00 mm
Nutný koncový díl	□
Připojitelný průřez jemně laněného vodiče bez dutinky	2,50 - 6,00 mm ²
Připojitelný průřez plného vodiče	2,50 - 10,00 mm ²
Připojitelný průřez vícedrátového vodiče	2,50 - 6,00 mm ²
Připojovací poloha	postranní
Počet svorkových míst	12,00
Počet svorkových míst na jednotlivých pólech	2,00
Utahovací moment šroubu	0,80 N/m
Provedení elektrického připojení 1	Šroubové připojení
Provedení elektrického připojení 2	Šroubové připojení
Vzdálenost středů vrtaných otvorů	11,50 mm
Provedení zkoušené pro prostředí s nebezpečím výbuchu	□
Vhodné pro flexibilní vodiče	☑
Vhodné pro masivní vodiče	☑

List technických údajů

Řadové svorkovnice 10 mm², polypropylén

Výr. č. 2056372



Technické údaje

Vhodné pro vícedrátové vodiče	<input checked="" type="checkbox"/>
Způsob montáže	Přímá montáž
Jmenovitý průřez	10,00 mm ²
Jmenovité napětí	450,00 V
Jmenovitý proud	57,00 A
Počet pólů	12,00
Průřez	Max. připojitelné průřezy na svorkové místo: 10 mm ² plný vodič nebo 6 mm ² laněný/flexibilní vodič mm ²
Teplotní rozsah použití	-5,00 - 80,00 °C
Transparentní	<input type="checkbox"/>
Okolní teplota	80 °C