

# List technických údajů

## Řadové svorkovnice 4 mm<sup>2</sup>, polypropylén

Výr. č. 2056089

**OBO**  
BETTERMANN



Otestována dle normy EN 60998.

Ocelové svorky, ocelové šrouby, pozinkované, 12pól., které lze oddělit do jednotlivých svorek pomocí „twist'n'pull“.

Šrouby povytočené, neztracené.

Maximální přípustná teplota okolí dle EN 60998: -5 bis +80 °C.

Jmenovitý průřez 4 mm<sup>2</sup>

Jmenovité napětí 450 V

Jmenovitý proud 32 A

Max. připojitelné průřezy na svorkové místo: 4 mm<sup>2</sup> plný vodič nebo 2,5 mm<sup>2</sup> laněný/flexibilní vodič

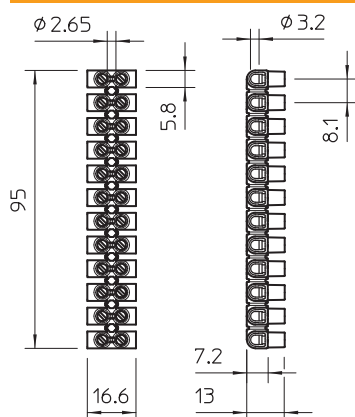


**PP** Polypropylén

### Kmenová data

Č. výr.	2056089
Typ	72 CE SW/EKL 0 S
Označení 1	Svorkovnice lustrová
Rozměr	4,0mm <sup>2</sup>
Barva	černá
Materiál	Polypropylén
Zkratka materiálu	PP
Nejmenší prodejní množství	10,00 kus
Hmotnost	1,80 kg/100 ks

### Technické údaje



Délka	95,00 mm
Šířka	16,60 mm
Výška	13,00 mm
Nutný koncový díl	□
Připojitelný průřez jemně laněného vodiče bez dutinky	1,00 - 4,00 mm <sup>2</sup>
Připojitelný průřez plného vodiče	1,00 - 4,00 mm <sup>2</sup>
Připojitelný průřez vícedrátového vodiče	1,00 - 4,00 mm <sup>2</sup>
Připojovací poloha	postranní
Počet svorkových míst	12,00
Počet svorkových míst na jednotlivých pólech	2,00
Utahovací moment šroubu	0,40 N/m
Provedení elektrického připojení 1	Šroubové připojení
Provedení elektrického připojení 2	Šroubové připojení
Vzdálenost středů vrtaných otvorů	8,10 mm
Provedení zkoušené pro prostředí s nebezpečím výbuchu	□
Vhodné pro flexibilní vodiče	☑
Vhodné pro masivní vodiče	☑

# List technických údajů

## Řadové svorkovnice 4 mm<sup>2</sup>, polypropylén

Výr. č. 2056089



### Technické údaje

Vhodné pro vícedrátové vodiče	<input checked="" type="checkbox"/>
Způsob montáže	Přímá montáž
Jmenovitý průřez	4,00 mm <sup>2</sup>
Jmenovité napětí	450,00 V
Jmenovitý proud	32,00 A
Počet pólů	12,00
Průřez	Max. připojitelné průřezy na svorkové místo: 4 mm <sup>2</sup> plný vodič nebo 2,5 mm <sup>2</sup> laněný/flexibilní vodič mm <sup>2</sup>
Teplotní rozsah použití	-5,00 - 80,00 °C
Transparentní	<input type="checkbox"/>
Okolní teplota	80 °C