

List technických údajů

Řadové svorkovnice 4 mm², polypropylén

Výr. č. 2056070

OBO
BETTERMANN



Otestována dle normy EN 60998.

Ocelové svorky, ocelové šrouby, pozinkované, 12pól., které lze oddělit do jednotlivých svorek pomocí „twist'n'pull“.

Šrouby povytočené, neztratné.

Maximální přípustná teplota okolí dle EN 60998: -5 bis +80 °C.

Jmenovitý průřez 4 mm²

Jmenovité napětí 450 V

Jmenovitý proud 32 A

Max. připojitelné průřezy na svorkové místo: 4 mm² plný vodič nebo 2,5 mm² laněný/flexibilní vodič

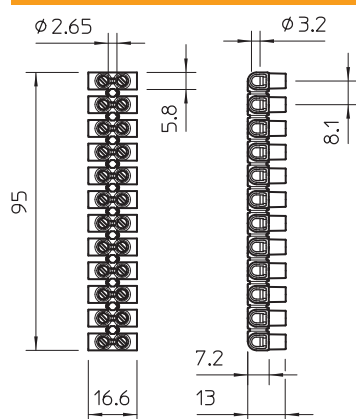


PP Polypropylén

Kmenová data

Č. výr.	2056070
Typ	72 CE WS/EKL 0 S
Označení 1	Svorkovnice lustrová
Rozměr	4,0mm ²
Barva	bílá
Materiál	Polypropylén
Zkratka materiálu	PP
Nejmenší prodejní množství	10,00 kus
Hmotnost	1,80 kg/100 ks

Technické údaje



Délka	95,00 mm
Šířka	16,60 mm
Výška	13,00 mm
Nutný koncový díl	□
Připojitelný průřez jemně laněného vodiče bez dutinky	1,00 - 4,00 mm ²
Připojitelný průřez plného vodiče	1,00 - 4,00 mm ²
Připojitelný průřez vícedrátového vodiče	1,00 - 4,00 mm ²
Připojovací poloha	postranní
Počet svorkových míst	12,00
Počet svorkových míst na jednotlivých pólech	2,00
Utahovací moment šroubu	0,40 N/m
Provedení elektrického připojení 1	Šroubové připojení
Provedení elektrického připojení 2	Šroubové připojení
Vzdálenost středů vrtaných otvorů	8,10 mm
Provedení zkoušené pro prostředí s nebezpečím výbuchu	□
Vhodné pro flexibilní vodiče	☑
Vhodné pro masivní vodiče	☑

List technických údajů

Řadové svorkovnice 4 mm², polypropylén

Výr. č. 2056070



Technické údaje

Vhodné pro vícedrátové vodiče	<input checked="" type="checkbox"/>
Způsob montáže	Přímá montáž
Jmenovitý průřez	4,00 mm ²
Jmenovité napětí	450,00 V
Jmenovitý proud	32,00 A
Počet pólů	12,00
Průřez	Max. připojitelné průřezy na svorkové místo: 4 mm ² plný vodič nebo 2,5 mm ² laněný/flexibilní vodič mm ²
Teplotní rozsah použití	-5,00 - 80,00 °C
Transparentní	<input type="checkbox"/>
Okolní teplota	80 °C