

List technických údajů

Pojistná matice, metrický závit

Výr. č. 2049546



Pojistná matice podle DIN 46319, s metrickým závitem podle IEC 423.
Poznámka: Utahujte pojistné matice z polystyrenu jen mírně, nebezpečí popraskání napětím!

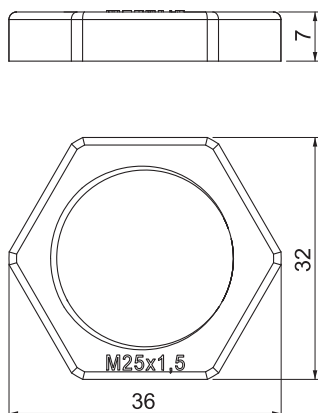


PS Polystyrol

Kmenová data

Č. výr.	2049546
Typ	116 M25 LGR PS
Označení 1	Pojistná matice
Rozměr	M25
Barva	světle šedá
Číslo RAL	7035
Materiál	Polystyren
Zkratka materiálu	PS
Nejmenší prodejní množství	100,00 kus
Hmotnost	0,26 kg/100 ks

Technické údaje



Rozměr E	36,00 mm
Rozměr L	6,50 mm
SW	32,00 mm
Druh závitu	metrický
Závit	M25 x 1,5
Jmenovitá velikost závitu - metrický/PG	25,00
Zesíleno skelnými vlákny	<input type="checkbox"/>
Bez obsahu halogenů	<input checked="" type="checkbox"/>
Nárazuvzdorný	<input checked="" type="checkbox"/>