

# List technických údajů

## Pojistná matice, metrický závit

Výr. č. 2049074



Pojistná matice dle DIN 46319, s metrickým závitem podle IEC 423.

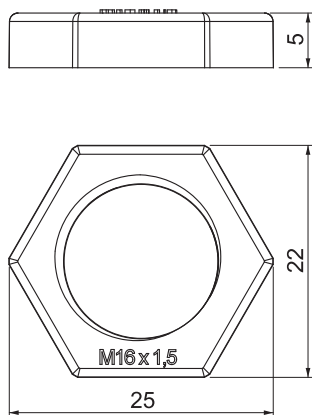


PA Polyamid

### Kmenová data

Č. výr.	2049074
Typ	116 M16 SW PA
Označení 1	Pojistná matice
Rozměr	M16
Barva	černá
Materiál	Polyamid
Zkratka materiálu	PA
Nejmenší prodejní množství	100,00 kus
Hmotnost	0,12 kg/100 ks

### Technické údaje



Rozměr E	25,00 mm
Rozměr L	5,00 mm
SW	22,00 mm
Druh závitu	metrický
Závit	M16x1,5
Jmenovitá velikost závitu - metrický/PG	16,00
Zesíleno skelnými vlákny	<input type="checkbox"/>
Bez obsahu halogenů	<input checked="" type="checkbox"/>
Nárazuvzdorný	<input type="checkbox"/>