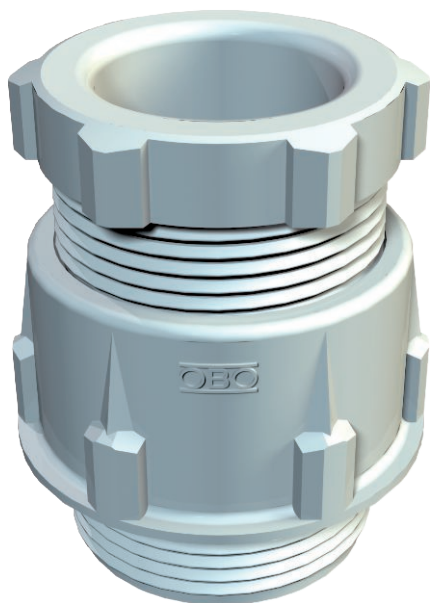


List technických údajů

Kuželová kabelová vývodka, závit PG, světle šedá

Výr. č. 2036363



Standardní kabelová vývodka, tvar A dle DIN 46320, s jednoduchým těsnicím kroužkem z NR/SBR.

Připojovací závit PG dle DIN 40430.

Stupeň krytí: s těsnicím kroužkem na připojovacím závitě IP 65, bez těsnicího kroužku na připojovacím závitě IP 54.

Upozornění: Z důvodu vzniku mechanického napětí dotahujte kabelové vývodky z polystyrolu pouze mírně!



PS Polystyrol

Další text k výrobku 1

Odolná proti nárazu

Kmenová data

Č. výr.	2036363
Typ	106 PG36
Označení 1	Kabelová vývodka
Rozměr	PG36
Barva	světle šedá
Číslo RAL	7035
Materiál	Polystyren
Zkratka materiálu	PS
Nejmenší prodejní množství	10,00 kus
Hmotnost	6,24 kg/100 ks

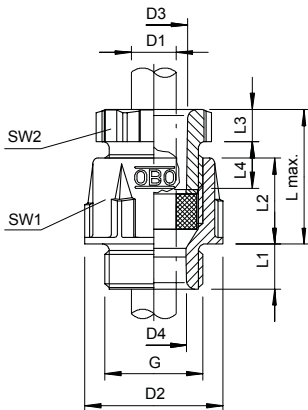
List technických údajů

Kuželová kabelová vývodka, závit PG, světle šedá

Výr. č. 2036363



Technické údaje



Rozměr D2	58,00 mm
Rozměr D3	38,00 mm
Rozměr D4	34,50 mm
Rozměr L max.	43,00 mm
Rozměr L1	12,00 mm
Rozměr L2	24,00 mm
Rozměr L3	8,00 mm
Rozměr L4	17,00 mm
SW 1	53,00 mm
SW 2	50,00 mm
Provedení	Přímé
Druh těsnění	Těsnící kroužek
Ochrana proti ohybu	<input type="checkbox"/>
Těsnící oblast D nevýbušné provedení	25,00 - 33,00 mm <input type="checkbox"/>
Pro Ex zóny	bez
Pro prostředí s nebezpečím výbuchu plynu	bez
Pro prostředí s nebezpečím výbuchu prachu	bez
Závit	Pg 36
Druh závitů	PG
Délka závitů	12,00 mm
Jmenovitá velikost závitů	36,00
Zesíleno skelnými vlákny	<input type="checkbox"/>
Bez obsahu halogenů	<input checked="" type="checkbox"/>
Vícenásobná těsnící vložka	<input type="checkbox"/>
S pojistnou maticí	<input type="checkbox"/>
Nárazuvzdorný	<input type="checkbox"/>
Stupeň krytí	IP65
Dělitelná vývodka	<input type="checkbox"/>
Možnost odlehčení tahu	<input type="checkbox"/>