

# List technických údajů

## Těsnicí kroužek na přípojovací závit, metrický

Výr. č. 2030028



Těsnicí kroužek přípojovacího závitu vhodný pro veškeré kabelové vývodky z plastu s metrickým přípojovacím závitem dle normy DIN EN 60423, stejně jako ISO 68. Vnitřní průměr těsnicích kroužků je uzpůsoben tak, aby se daly předem nasadit bez rizika ztracení

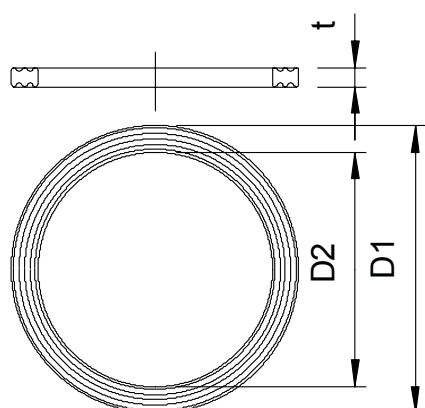


PE Polyetylén

### Kmenová data

Č. výr.	2030028
Typ	107 F M50 PE
Označení 1	Těsnicí kroužek přip. závitu
Rozměr	M50
Materiál	Polyetylén
Zkratka materiálu	PE
Nejmenší prodejní množství	100,00 kus
Hmotnost	0,25 kg/100 ks

### Technické údaje



Rozměr D1	60,10 mm
Rozměr D2	50,00 mm
Rozměr t	2,00 mm
Provedení	Plochý těsnicí kroužek
Vnější průměr	60,10 mm
Vnitřní průměr	50,00 mm
Pro metrický rozměr závitu	50,00
Velikost	M50 mm
Tloušťka	2,00 mm