

List technických údajů

Těsnicí kroužek na přípojovací závit, metrický

Výr. č. 2030004



Těsnicí kroužek přípojovacího závitu vhodný pro veškeré kabelové vývodky z plastu s metrickým přípojovacím závitem dle normy DIN EN 60423, stejně jako ISO 68. Vnitřní průměr těsnicích kroužků je uzpůsoben tak, aby se daly předem nasadit bez rizika ztracení

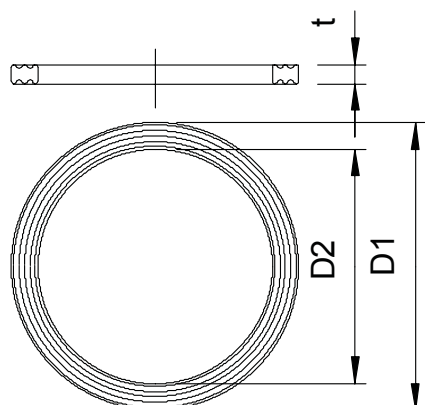


PE Polyetylén

Kmenová data

Č. výr.	2030004
Typ	107 F M12 PE
Označení 1	Těsnicí kroužek přip. závitu
Rozměr	M12
Materiál	Polyetylén
Zkratka materiálu	PE
Nejmenší prodejní množství	100,00 kus
Hmotnost	0,02 kg/100 ks

Technické údaje



Rozměr D1	16,30 mm
Rozměr D2	12,00 mm
Rozměr t	1,00 mm
Provedení	Plochý těsnicí kroužek
Vnější průměr	16,30 mm
Vnitřní průměr	12,00 mm
Pro metrický rozměr závitu	12,00
Velikost	M12 mm
Bez obsahu halogenů	<input checked="" type="checkbox"/>
Tloušťka	1,00 mm