

List technických údajů

Přístrojová krabice pod omítku

Výr. č. 2003015

OBO
BETTERMANN



Přístrojová krabice se zaručenou normalizovanou středovou roztečí přístrojů 71 mm (dle DIN 49 073-1) a ochranou proti pootočení pomocí spojky Snap-Rast. 7 vylamovacích otvorů pro vedení a trubky Ø 20 mm a Ø 25 mm. Kombinovatelné rozpěrné a šroubové upevnění, hluboko umístěné omítkové držáky, vzdálenost šroubů přístroje 60 mm, pro šroubové upevnění pomocí samořezných šroubů 3,2 mm, s 2 nálitky pro šrouby, bez šroubů, stupeň krytí IP20.



PS Polystyrol

Kmenová data

Č. výr.	2003015
Typ	UG 60 D
Označení 1	Přístrojová krabice
Označení 2	Pod omítku
Rozměr	Ø60mm, H40mm
Barva	černá
Materiál	Polystyren
Zkratka materiálu	PS
Nejmenší prodejní množství	25,00 kus
Hmotnost	1,32 kg/100 ks

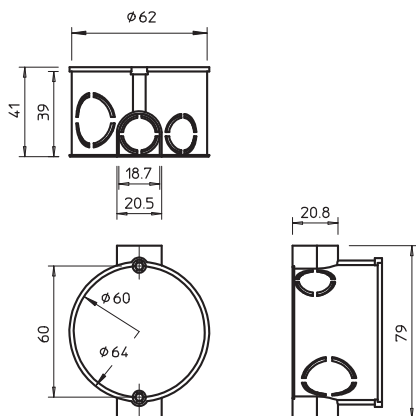
List technických údajů

Přístrojová krabice pod omítku

Výr. č. 2003015



Technické údaje



Výška	40,00 mm
vnitřní Ø	60 mm
Ø	60 Max.
Průměr	60,00 mm
Uzamykatelné provedení	<input type="checkbox"/>
Počet vstupů	7,00
Vývody	7
Počet vložek	1,00
Druh vývodů	vylomitelných otvorů pro vedení a trubky průměr 20 mm a 25 mm
Druh průchodky pouzdra	Vylamovací otvor
Provedení	Samostatný
Konstrukce	Přístrojová krabice
Upevnění přístrojů	šroubovat nebo rozpínat
Osazení	bez
Vrchní díl	bez
Upevnění víka	Není relevantní
Vstup zezadu	<input type="checkbox"/>
odolný proti plameni	Odolné vůči šíření plamene VDE 0471/DIN 695-2-1, zkušební teplota 650 °C
Tvar	kruhový
Pro průměr trubky	20/25 mm
Zachování funkčnosti (ETIM)	bez
Výška podlahy	42 mm
Vzdálenost přístrojových šroubů	60,00 mm
Bez obsahu halogenů	<input checked="" type="checkbox"/>
Se stíněním	<input type="checkbox"/>
S hřebíkovou páskou	<input type="checkbox"/>
Se šrouby	<input type="checkbox"/>
Způsob montáže	Pod omítku
Jmenovitý průřez	1,50 - 2,50 mm ²
Jmenovité napětí	400,00 V
Plombovatelné	<input type="checkbox"/>
Nárazuvzdorný	<input checked="" type="checkbox"/>
Stupeň krytí	IP20
Spojovací náliček	Spojovací náliček
Vzduchotěsné	<input type="checkbox"/>

Tabulky

Tabulka 1

Tabulka 1