

List technických údajů

Odbočná krabice A 8

Výr. č. 2000059

OBO
BETTERMANN



Stupeň krytí IP55, jmenovité napětí 400 V, jmenovitý průřez 2,5 + mm², 7 vývodů pro kabely o průměru 5–14 mm.

Svěrné víko.

Rozměry: 75 × 75 × 36,2 mm

Světlé vnitřní rozměry: 65 × 65 × 32 mm

Na každých 10 krabic 1 vyřezávací nástroj



PE Polyetylén

Kmenová data

Č. výr.	2000059
Typ	A 8 HF RO
Označení 1	Odbočná hranatá krabice
Rozměr	75x75x36
Barva	červená
Materiál	Polyetylén
Zkratka materiálu	PE
Nejmenší prodejní množství	10,00 kus
Hmotnost	5,14 kg/100 ks

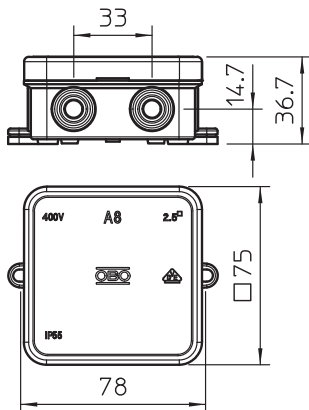
List technických údajů

Odbočná krabice A 8

Výr. č. 2000059



Technické údaje



Délka	75,00 mm
Šířka	75,00 mm
Výška	36,20 mm
Vnitřní rozměry	65x65x32 mm
Rozměr D×Š×V	75x75x36,2 mm
Rozměr	75 x 75 x 36,2 mm
Možnost řazení	<input type="checkbox"/>
Počet vstupů	7,00
Druh vývodů	Kabel
Druh vývodů	Kabel
Druh průchodky pouzdra	Vylamovací otvor
Jmenovité izolační napětí Ui	660,00 V
Osazení	bez
Vrchní díl	netransparentní
Upevňovací vika	Naklapávací
Vývody	7 vývodů pro průměr kabelu 5-14 mm
Vstup zezadu	<input type="checkbox"/>
Provedení zkoušené pro prostředí s nebezpečím výbuchu	<input type="checkbox"/>
odolný proti plameni	Odolné vůči šíření plamene VDE 0471/DIN 695-2-1, zkušební teplota 650 °C
Tvar	Čtvercové
Zachování funkčnosti (ETIM)	bez
Pro Ex zóny	bez
Pro prostředí s nebezpečím výbuchu plynu	bez
Pro prostředí s nebezpečím výbuchu prachu	bez
Bez obsahu halogenů	<input checked="" type="checkbox"/>
Max. průřez vodiče	2,50 mm ²
Se stíněním	<input type="checkbox"/>
S víkem	<input checked="" type="checkbox"/>
Způsob montáže	Montáž na stěnu/strop
Způsob montáže	Montáž na stěnu/strop
Jmenovitý průřez	2,50 mm ²
Jmenovité napětí	690,00 V
Stupeň krytí	IP55
Plombovatelné	<input type="checkbox"/>
Teplotní rozsah použití	-5,00 - 45,00 °C
Transparentní víko	<input type="checkbox"/>
Odolné proti povětrnostním vlivům	<input type="checkbox"/>