

List technických údajů

Nosníková šroubová přichytka, univerzální

Výr. č. 1484702



Různé možnosti upevnění (horizontálně a vertikálně).

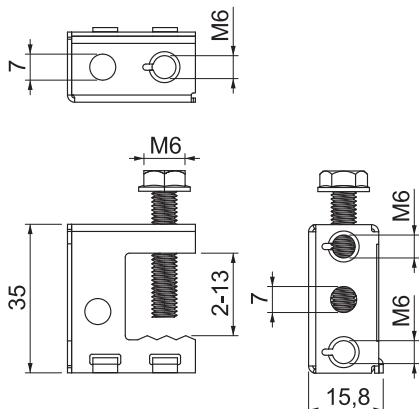


- St** Ocel
- ZL** Zinkové mikrolamely

Kmenová data

Č. výr.	1484702
Typ	TK 213
Označení 1	Nosníková svorka šroubovací
Rozměr	2-13mm
Materiál	Ocel
Zkratka materiálu	St
Povrch	Zinkové mikrolamely
Povrch zkratka	ZL
Nejmenší prodejní množství	100 kus
Hmotnost	2,72 kg/100 ks

Technické údaje



Výška	35,00 mm
Rozměr B	15,80 mm
Rozměr H	35,00 mm
Druh připojení / součást	Ostatní
Způsob upevnění	šroubovat
Upevňovací otvor	6,50 mm
Zatížení na mezi pevnosti	0,55 kN
Tloušťka příruby	2,00 - 13,00 mm
Nastavitelný závěs	<input type="checkbox"/>
Zavěšeno	<input type="checkbox"/>