

List technických údajů

Přichytka pro odlehčení tahu 7903

Výr. č. 1437038

OBO
BETTERMANN



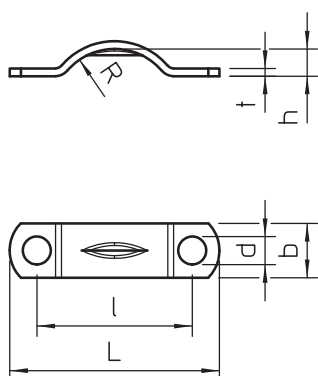
Přichytka pro odlehčení tahu 9 mm

St	Ocel
G	galvanicky zinkováno

Kmenová data

Č. výr.	1437038
Typ	7903 9 G
Označení 1	Přichytka pro odlehč. tahu
Rozměr	9mm
Materiál	Ocel
Zkratka materiálu	St
Povrch	galvanicky zinkováno
Povrch podle DIN	DIN EN 12329
Povrch zkratka	G
Nejmenší prodejní množství	100,00 kus
Hmotnost	0,24 kg/100 ks

Technické údaje



Délka	31,00 mm
Šířka	8,00 mm
Výška	4,00 mm
Rozměr b	8,00 mm
Rozměr d	4,50 mm
Rozměr h	4,00 mm
Rozměr h1	1,00 mm
Rozměr l	23,00 mm
Rozměr L	31,00 mm
Rozměr R	9,00 mm
Rozměr t	1,50 mm
Vzdálenost od stěny	□
Počet kabelů/trubek	1,00
Provedení	Dvoustranné
Způsob upevnění	Otvor pro šroub
pro průměr	9 mm
pro průměr kabelu	9,00 mm

List technických údajů

Příchytka pro odlehčení tahu 7903

Výr. č. 1437038



Technické údaje

Vhodné pro oblast protipožární ochrany	<input type="checkbox"/>
Velikost	III
Bez obsahu halogenů	<input checked="" type="checkbox"/>
Potaženo plastem	<input type="checkbox"/>
Velikost otvoru	4,5 mm
Tloušťka materiálu	1,00 mm
Rozsah upínání D	9,00 - 9,00 mm
Odolná proti ultrafialovému záření	<input checked="" type="checkbox"/>