

List technických údajů

Přichytka pro odlehčení tahu 7903

Výr. č. 1437011

OBO
BETTERMANN



Přichytka pro odlehčení tahu 8 mm

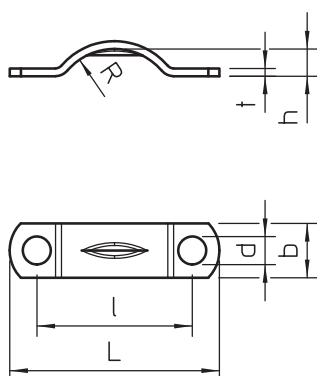
CE

St	Ocel
G	galvanicky zinkováno

Kmenová data

Č. výr.	1437011
Typ	7903 8 G
Označení 1	Přichytka pro odlehč. tahu
Rozměr	8mm
Materiál	Ocel
Zkratka materiálu	St
Povrch	galvanicky zinkováno
Povrch podle DIN	DIN EN 12329
Povrch zkratka	G
Nejmenší prodejní množství	100,00 kus
Hmotnost	0,13 kg/100 ks

Technické údaje



Délka	27,00 mm
Šířka	7,00 mm
Výška	3,50 mm
Rozměr b	7,00 mm
Rozměr d	3,60 mm
Rozměr h	3,50 mm
Rozměr h1	0,80 mm
Rozměr l	20,00 mm
Rozměr L	27,00 mm
Rozměr R	8,00 mm
Rozměr t	1,00 mm
Vzdálenost od stěny	□
Počet kabelů/trubek	1,00
Provedení	Dvoustranné
Způsob upevnění	Otvor pro šroub
pro průměr	8 mm
pro průměr kabelu	8,00 mm

List technických údajů

Přichytka pro odlehčení tahu 7903

Výr. č. 1437011



Technické údaje

Vhodné pro oblast protipožární ochrany	<input type="checkbox"/>
Velikost	II
Bez obsahu halogenů	<input checked="" type="checkbox"/>
Potaženo plastem	<input type="checkbox"/>
Velikost otvoru	3,6 mm
Tloušťka materiálu	0,80 mm
Rozsah upínání D	8,00 - 8,00 mm
Odolná proti ultrafialovému záření	<input checked="" type="checkbox"/>