

# List technických údajů

## Přichytka pro odlehčení tahu 7901

Výr. č. 1435027

OBO  
BETTERMANN



Přichytka pro odlehčení tahu 6,5 mm

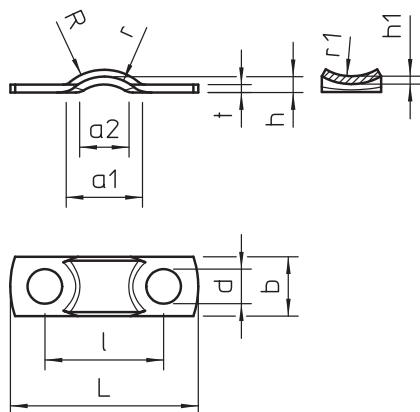
CE

<b>St</b>	Ocel
<b>G</b>	galvanicky zinkováno

### Kmenová data

Č. výr.	1435027
Typ	7901 6.5 G
Označení 1	Přichytka pro odlehč. tahu
Rozměr	6,5mm
Materiál	Ocel
Zkratka materiálu	St
Povrch	galvanicky zinkováno
Povrch podle DIN	DIN EN 12329
Povrch zkratka	G
Nejmenší prodejní množství	100,00 kus
Hmotnost	0,12 kg/100 ks

### Technické údaje



Délka	23,00 mm
Šířka	7,00 mm
Výška	1,60 mm
Rozměr a1	8,00 mm
Rozměr a2	4,00 mm
Rozměr b	7,00 mm
Rozměr d	3,20 mm
Rozměr h	1,60 mm
Rozměr h1	1,20 mm
Rozměr l	16,00 mm
Rozměr L	23,00 mm
Rozměr R	6,50 mm
Rozměr r	8,00 mm
Rozměr r1	5,00 mm
Rozměr t	1,00 mm
Vzdálenost od stěny	□
Počet kabelů/trubek	1,00

# List technických údajů

## Příchytka pro odlehčení tahu 7901

Výr. č. 1435027



### Technické údaje

Provedení	Dvoustranné
Způsob upevnění	Otvor pro šroub
pro průměr	6,5 mm
pro průměr kabelu	6,50 mm
Vhodné pro oblast protipožární ochrany	<input type="checkbox"/>
Velikost	II
Bez obsahu halogenů	<input checked="" type="checkbox"/>
Potaženo plastem	<input type="checkbox"/>
Velikost otvoru	3,2 mm
Tloušťka materiálu	1,00 mm
Rozsah upínání D	6,50 mm
Odolná proti ultrafialovému záření	<input checked="" type="checkbox"/>