

# List technických údajů

## Přichytka pro odlehčení tahu 7901

Výr. č. 1435019

OBO  
BETTERMANN



Přichytka pro odlehčení tahu 5 mm

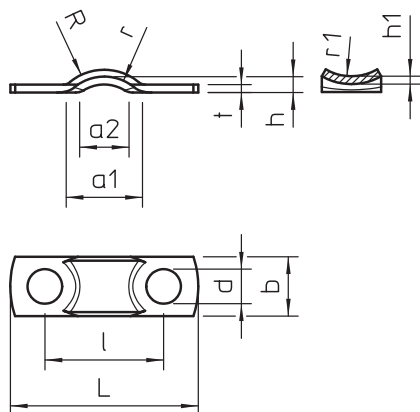
CE

<b>St</b>	Ocel
<b>G</b>	galvanicky zinkováno

### Kmenová data

Č. výr.	1435019
Typ	7901 5 G
Označení 1	Přichytka pro odlehč. tahu
Rozměr	5mm
Materiál	Ocel
Zkratka materiálu	St
Povrch	galvanicky zinkováno
Povrch podle DIN	DIN EN 12329
Povrch zkratka	G
Nejmenší prodejní množství	100,00 kus
Hmotnost	0,06 kg/100 ks

### Technické údaje



Délka	19,00 mm
Šířka	6,00 mm
Výška	1,60 mm
Rozměr a1	6,50 mm
Rozměr a2	4,00 mm
Rozměr b	6,00 mm
Rozměr d	3,50 mm
Rozměr h	1,60 mm
Rozměr h1	0,80 mm
Rozměr l	12,00 mm
Rozměr L	19,00 mm
Rozměr R	5,00 mm
Rozměr r	4,00 mm
Rozměr r1	5,00 mm
Rozměr t	0,80 mm
Vzdálenost od stěny	□
Počet kabelů/trubek	1,00

# List technických údajů

## Přichytka pro odlehčení tahu 7901

Výr. č. 1435019



### Technické údaje

Provedení	Dvoustranné
Způsob upevnění	Otvor pro šroub
pro průměr	5 mm
pro průměr kabelu	5,00 mm
Vhodné pro oblast protipožární ochrany	<input type="checkbox"/>
Velikost	I
Bez obsahu halogenů	<input checked="" type="checkbox"/>
Potaženo plastem	<input type="checkbox"/>
Velikost otvoru	3,5 mm
Tloušťka materiálu	0,80 mm
Rozsah upínání D	5,00 mm
Odolná proti ultrafialovému záření	<input checked="" type="checkbox"/>