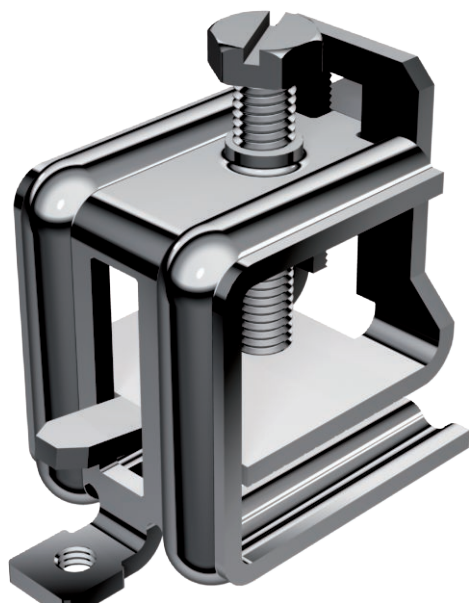


# List technických údajů

## Nosníková svorka k přišroubování, lehká

Výr. č. 1408534



K rychlému upevnění na ocelových profilech při montáži kabelových tras, třmenových přichytek, závěsů svítidel atd. Kompletní systém sestává ze dvou nosníkových svorek, jednoho kusu profilové lišty C libovolné délky a dvou ochranných krytů.

<b>St</b>	Ocel
<b>G</b>	galvanicky zinkováno

### Kmenová data

Č. výr.	1408534
Typ	339 2
Označení 1	Nosníková svorka šroubovací
Označení 2	těžké provedení
Rozměr	6-34mm
Materiál	Ocel
Zkratka materiálu	St
Povrch	galvanicky zinkováno
Povrch podle DIN	DIN EN 12329
Povrch zkratka	G
Nejmenší prodejní množství	5,00 pár
Hmotnost	37,00 kg/100 párů

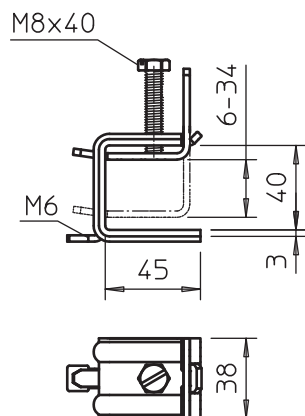
# List technických údajů

Nosníková svorka k přišroubování, lehká

Výr. č. 1408534



## Technické údaje



Způsob upevnění	šroubovat
Tloušťka příruby	6,00 - 34,00 mm
Nastavitelný závěs	<input type="checkbox"/>
Zavěšeno	<input type="checkbox"/>