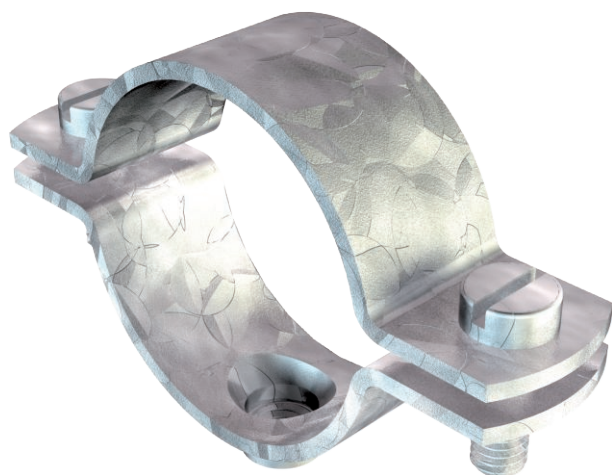


List technických údajů

Šroubová distanční příchytka, těžké provedení M8

Výr. č. 1387138



*K našroubování na závit M8 Velikost 27 FT je vhodná pro M25. Velikost 42.5 FT je vhodná pro M40. Velikost 48.5 FT je vhodná pro M50. Velikost 60 FT je vhodná pro M63.

CE

| | |
|----|--------------------------|
| St | Ocel |
| FT | Žárově zinkováno ponorem |

Kmenová data

| | |
|----------------------------|---------------------------|
| Č. výr. | 1387138 |
| Typ | 2900WM8 60 FT |
| Označení 1 | Distanční příchytká |
| Označení 2 | s přípojovacím závitěm M8 |
| Rozměr | 2" |
| Materiál | Ocel |
| Zkratka materiálu | St |
| Povrch | žárově zinkováno ponorem |
| Povrch podle DIN | DIN EN ISO 1461 |
| Povrch zkratka | FT |
| Nejmenší prodejní množství | 15,00 kus |
| Hmotnost | 11,35 kg/100 ks |

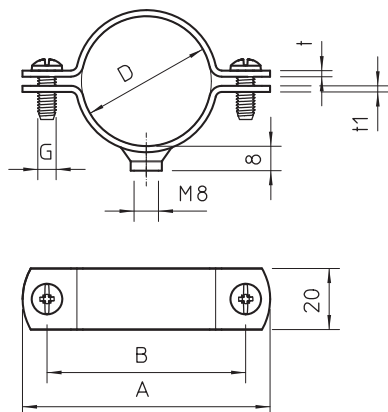
List technických údajů

Šroubová distanční příchytka, těžké provedení M8

Výr. č. 1387138

OBO
BETTERMANN

Technické údaje



| | |
|--|-------------------------------------|
| Délka | 105,00 mm |
| Šířka | 20,00 mm |
| Rozměr AAW | 105,00 mm |
| Rozměr B | 89,00 mm |
| Rozměr D | 60,00 mm |
| Rozměr D\∕u216 O (bez mezery) | 60,00 mm |
| Rozměr t | 2,50 mm |
| Rozměr t1 | 2,50 mm |
| Rozměr x | 4,00 mm |
| Provedení | uzavřený |
| Způsob upevnění | Otvor pro šroub |
| pro průměr | 60 mm |
| pro průměr trubky | M63 mm |
| Závít | M8 |
| Vhodné pro oblast protipožární ochrany | <input type="checkbox"/> |
| Velikost | 2" |
| Bez obsahu halogenů | <input type="checkbox"/> |
| Potaženo plastem | <input type="checkbox"/> |
| Velikost otvoru | M8 mm |
| Tloušťka materiálu | 2,50 mm |
| Šroub | M6 x 18 |
| Rozsah upínání D | 56,00 - 60,00 mm |
| Odolná proti ultrafialovému záření | <input checked="" type="checkbox"/> |