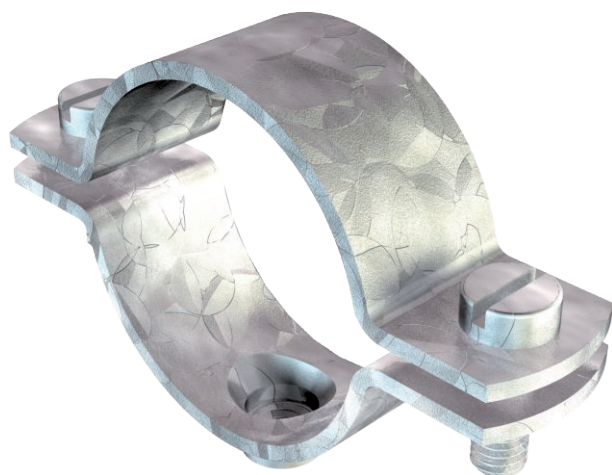


List technických údajů

Šroubová distanční příchytka, těžké provedení M8

Výr. č. 1387111



Se závitem M8.

CE

St	Ocel
FT	žárově zinkováno ponorem

Kmenová data

Č. výr.	1387111
Typ	2900WM8 48.5 FT
Označení 1	Distanční příchytka
Označení 2	s přípojovacím závitem M8
Rozměr	1 1/2"
Materiál	Ocel
Zkratka materiálu	St
Povrch	žárově zinkováno ponorem
Povrch podle DIN	DIN EN ISO 1461
Povrch zkratka	FT
Nejmenší prodejní množství	25,00 kus
Hmotnost	9,28 kg/100 ks

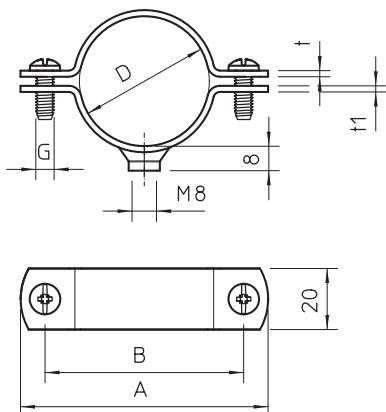
List technických údajů

Šroubová distanční příchytka, těžké provedení M8

Výr. č. 1387111



Technické údaje



Délka	88,00 mm
Šířka	20,00 mm
Rozměr AAW	88,00 mm
Rozměr B	74,00 mm
Rozměr D	48,30 mm
Rozměr D\ø216 O (bez mezery)	48,30 mm
Rozměr t	2,50 mm
Rozměr t1	2,50 mm
Rozměr x	3,00 mm
Provedení	uzavřený
Způsob upevnění	Otvor pro šroub
pro průměr	48,5 mm
pro průměr trubky	M50 mm
Závit	M8
Vhodné pro oblast protipožární ochrany	<input type="checkbox"/>
Velikost	1 1/2"
Bez obsahu halogenů	<input type="checkbox"/>
Potaženo plastem	<input type="checkbox"/>
Velikost otvoru	M8 mm
Tloušťka materiálu	2,50 mm
Šroub	M6 x 18
Rozsah upínání D	45,50 - 48,50 mm
Odolná proti ultrafialovému záření	<input checked="" type="checkbox"/>