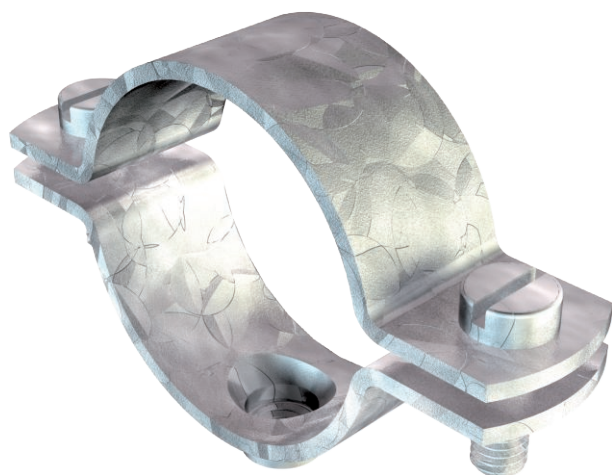


List technických údajů

Šroubová distanční příchytka, těžké provedení M8

Výr. č. 1387081



*K našroubování na závit M8 Velikost 27 FT je vhodná pro M25. Velikost 42.5 FT je vhodná pro M40. Velikost 48.5 FT je vhodná pro M50. Velikost 60 FT je vhodná pro M63.

CE

St	Ocel
FT	žárově zinkováno ponorem

Kmenová data

Č. výr.	1387081
Typ	2900WM8 42.5 FT
Označení 1	Distanční příchytka
Označení 2	s přípojovacím závitem M8
Rozměr	1 1/4"
Materiál	Ocel
Zkratka materiálu	St
Povrch	žárově zinkováno ponorem
Povrch podle DIN	DIN EN ISO 1461
Povrch zkratka	FT
Nejmenší prodejní množství	25,00 kus
Hmotnost	9,00 kg/100 ks

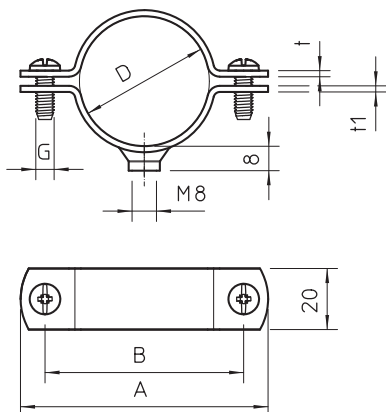
List technických údajů

Šroubová distanční příchytka, těžké provedení M8

Výr. č. 1387081



Technické údaje



Délka	81,00 mm
Šířka	20,00 mm
Rozměr AAW	81,00 mm
Rozměr B	65,00 mm
Rozměr D	42,50 mm
Rozměr D\∕u216 O (bez mezery)	42,50 mm
Rozměr t	2,50 mm
Rozměr t1	2,00 mm
Rozměr x	3,00 mm
Provedení	uzavřený
Způsob upevnění	Otvor pro šroub
pro průměr	42,5 mm
pro průměr trubky	M40 mm
Závít	M8
Vhodné pro oblast protipožární ochrany	<input type="checkbox"/>
Velikost	1 1/4"
Bez obsahu halogenů	<input type="checkbox"/>
Potaženo plastem	<input type="checkbox"/>
Velikost otvoru	M8 mm
Tloušťka materiálu	2,00 mm
Šroub	M6 x 18
Rozsah upínání D	39,50 - 42,50 mm
Odolná proti ultrafialovému záření	<input checked="" type="checkbox"/>