

List technických údajů

Distanční příchytka pro kabely a trubky 732
s přípojovacím závitem
Výr. č. 1360507



Se závitem M6.



St Ocel
GTP galvanicky zinkováno,
transparentně pasivováno

Kmenová data

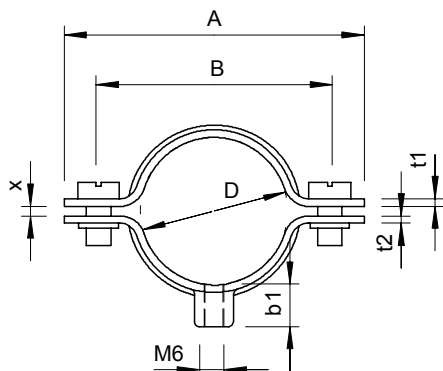
| | |
|----------------------------|---|
| Č. výr. | 1360507 |
| Typ | 732 50 GTP |
| Označení 1 | Distanční příchytka |
| Označení 2 | s přípojovacím závitem M6 |
| Rozměr | 48-50mm |
| Materiál | Ocel |
| Zkratka materiálu | St |
| Povrch | galvanicky zinkováno, transparentně pasivováno |
| Povrch zkratka | GTP |
| Nejmenší prodejní množství | 25,00 kus |
| Hmotnost | 4,16 kg/100 ks |

List technických údajů

Distanční přichytka pro kabely a trubky 732
s přípojovacím závitem
Výr. č. 1360507



Technické údaje



| | |
|--|-------------------------------------|
| Délka | 81,00 mm |
| Rozměr AAW | 81,00 mm |
| Rozměr B | 67,00 mm |
| Rozměr b1 | 8,50 mm |
| Rozměr t1 | 1,50 mm |
| Rozměr t2 | 1,50 mm |
| Rozměr x | 2,00 mm |
| Vzdálenost od stěny | <input checked="" type="checkbox"/> |
| Počet kabelů/trubek | 1,00 |
| Provedení | uzavřený |
| Způsob upevnění | Přípojovací závit |
| pro průměr | 48,00 - 50,00 mm |
| Vhodné pro oblast protipožární ochrany | <input checked="" type="checkbox"/> |
| Velikost | M50 |
| Bez obsahu halogenů | <input checked="" type="checkbox"/> |
| Potaženo plastem | <input type="checkbox"/> |
| Velikost otvoru | M6 mm |
| Tloušťka materiálu | 1,50 mm |
| Šroub | M5 x 14 |
| Rozsah upínání D | 48,00 - 50,00 mm |
| Odolná proti ultrafialovému záření | <input checked="" type="checkbox"/> |