

List technických údajů

Třmenová přichytka, jednoduchá plastová přítlačná opěrka
Výr. č. 1183249

OBO
BETTERMANN



Vhodné ke všem profilovým lištám C s výřezem 16–17 mm;
přichytka a šroub ze slitiny AlMg 3,
přítlačná opěrka z polypropylénu, neobsahuje halogeny, světle šedá RAL 7035.



Alu hliník

Dodatkový text k výrobku - upozornění

Třmenové přichytky 2056/ALU v provedení pro 1 kabel podle VDE 0298-1 jsou vhodné k samostatné instalaci jednožilových kabelů třífázového rozvodu, neboť nevznikne uzavřený feromagnetický obvod. Je však třeba vzít v úvahu menší mechanickou pevnost hliníkových přichytek v případě zkratu, tzn. zajistit co možná nejmenší vzdálenost mezi přichytkami v podélném směru a dbát na dostatečné postranní vzdálenosti mezi kabely.

Další text k výrobku 1

(Přítlačné opěrky z kovu na vyžádání).

Kmenová data

| | |
|----------------------------|--------------------|
| Č. výr. | 1183249 |
| Typ | 2056 34 ALU |
| Označení 1 | Třmenová přichytka |
| Rozměr | 28-34mm |
| Materiál | Hliník |
| Zkratka materiálu | Alu |
| Nejmenší prodejní množství | 100,00 kus |
| Hmotnost | 2,30 kg/100 ks |

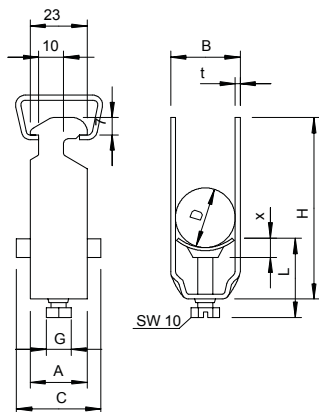
List technických údajů

Třmenová přichytka, jednoduchá plastová přítlačná opěrka

Výr. č. 1183249



Technické údaje



| | |
|---|-------------------------------------|
| Rozměr AAW | 23,00 mm |
| Rozměr B | 39,00 mm |
| Rozměr C | 34 mm |
| Rozměr G | M8 |
| Rozměr H | 66,00 mm |
| Rozměr L | 34,00 mm |
| Rozměr t | 2,00 mm |
| Rozměr x | 5,50 mm |
| Počet kabelů/trubek | 1,00 |
| Max. utahovací moment pro lištu s šířkou výřezu | 2,00 Nm 16,00 - 17,00 mm |
| Bez obsahu halogenů | <input checked="" type="checkbox"/> |
| Způsob montáže | Profilová lišta |
| Nárazuvzdorný | <input type="checkbox"/> |
| Rozsah upínání D | 28,00 - 34,00 mm |
| Dodatek - povrch | neošetřeno |
| Dodatek - materiál | Hliník |