

# List technických údajů

Třmenová přichytka, jednoduchá plastová přítlačná opěrka  
Výr. č. 1183230



Vhodné ke všem profilovým lištám C s výřezem 16–17 mm;  
přichytka a šroub ze slitiny AlMg 3,  
přítlačná opěrka z polypropylénu, neobsahuje halogeny, světle šedá RAL 7035.



Alu hliník

Dodatkový text k výrobku - upozornění

Třmenové přichytky 2056/ALU v provedení pro 1 kabel podle VDE 0298-1 jsou vhodné k samostatné instalaci jednožilových kabelů třífázového rozvodu, neboť nevznikne uzavřený feromagnetický obvod. Je však třeba vzít v úvahu menší mechanickou pevnost hliníkových přichytek v případě zkratu, tzn. zajistit co možná nejmenší vzdálenost mezi přichytkami v podélném směru a dbát na dostatečné postranní vzdálenosti mezi kabely.

Další text k výrobku 1

(Přítlačné opěrky z kovu na vyžádání).

## Kmenová data

Č. výr.	1183230
Typ	2056 28 ALU
Označení 1	Třmenová přichytka
Rozměr	22-28mm
Materiál	Hliník
Zkratka materiálu	Alu
Nejmenší prodejní množství	100,00 kus
Hmotnost	1,50 kg/100 ks

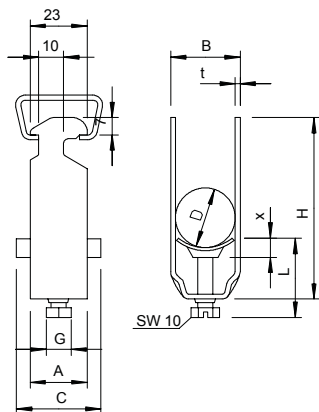
# List technických údajů

Třmenová přichytka, jednoduchá plastová přítlačná opěrka

Výr. č. 1183230



## Technické údaje



Rozměr AAW	23,00 mm
Rozměr B	33,00 mm
Rozměr C	34 mm
Rozměr G	M6
Rozměr H	58,00 mm
Rozměr L	34,00 mm
Rozměr t	2,00 mm
Rozměr x	5,00 mm
Počet kabelů/trubek	1,00
Max. utahovací moment pro lištu s šířkou výřezu	2,00 Nm 16,00 - 17,00 mm
Bez obsahu halogenů	<input checked="" type="checkbox"/>
Způsob montáže	Profilová lišta
Nárazuvzdorný	<input type="checkbox"/>
Rozsah upínání D	22,00 - 28,00 mm
Dodatek - povrch	neošetřeno
Dodatek - materiál	Hliník