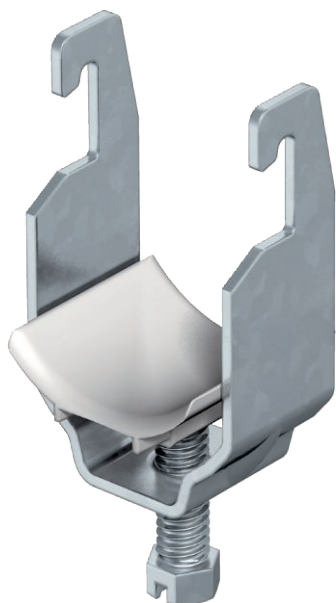


# List technických údajů

## Třmenová přichytka, jednoduchá plastová přítlačná opěrka

Výr. č. 1175165



Vhodná pro všechny profilové listy C se šířkou výřezu 18 mm a 22 mm.  
Přítlačná opěrka z polypropylénu, bezhalogenová, světle šedá RAL 7035.



St

Ocel

FT

žárově zinkováno ponorem

### Kmenová data

Č. výr.	1175165
Typ	2056U 16 FT
Označení 1	Třmenová přichytka
Rozměr	12-16mm
Materiál	Ocel
Zkratka materiálu	St
Povrch	žárově zinkováno ponorem
Povrch podle DIN	DIN EN ISO 1461
Povrch zkratka	FT
Nejmenší prodejní množství	100,00 kus
Hmotnost	3,60 kg/100 ks

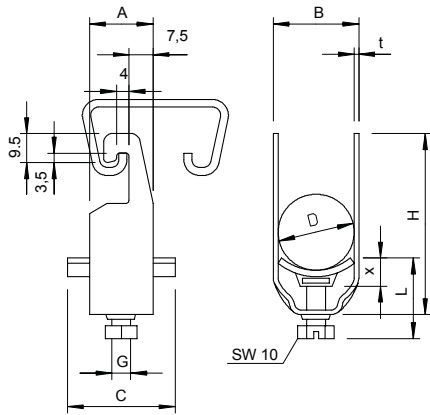
# List technických údajů

Třmenová přichytka, jednoduchá plastová přitlačná opěrka

Výr. č. 1175165



## Technické údaje



Rozměr AAW	20,00 mm
Rozměr B	20,00 mm
Rozměr C	34 mm
Rozměr G	M6
Rozměr H	46,00 mm
Rozměr L	34,00 mm
Rozměr t	1,50 mm
Rozměr x	5,00 mm
Počet kabelů/trubek	1,00
Max. utahovací moment	3,00 Nm
pro 1 kabel H	46,00 mm
pro 1 kabel L	34,00 mm
pro 2 kabel H	64,00 mm
pro 2 kabel L	34,00 mm
pro 3 kabel H	82,00 mm
pro 3 kabel L	47,00 mm
pro průměr trubky	16 mm
pro lištu s šířkou výřezu	18,00 - 22,00 mm
Bez obsahu halogenů	<input checked="" type="checkbox"/>
S plastovou opěrkou	<input checked="" type="checkbox"/>
S kovovou opěrkou	<input type="checkbox"/>
Způsob montáže	Profilová lišta
Nárazuvzdorný	<input type="checkbox"/>
Rozsah upínání D	12,00 - 16,00 mm
Dodatek - povrch	Žárově zinkováno
Dodatek - materiál	Ocel