

List technických údajů

Třmenová přichytka, patka H, tři jednovodičové kabely

Výr. č. 1174614



Tělo přichytky, šroub a opěrná deska z oceli žárově pozinkované ponorem, Prtlačná a podélná opěrka z polypropylénu, bezhalogenová, světle šedá RAL 7035. Dodávka kompletně s opěrnou deskou a podélnými opěrkami.



St	Ocel
FT	Žárově zinkováno ponorem

Dodatkový text k výrobku - upozornění

Třmenové přichytky 2056/E slouží k systémovému uložení jednožilových kabelů v sítích trojfázového proudu. Vzhledem k tomu, že při tomto způsobu instalace se magnetická pole navzájem ruší, není nutné se obávat zahřívání a lze použít ocelové přichytky. 2056/E jsou vhodné pro všechny profilové lišty s výřezem 16-17 mm.

Kmenová data

Č. výr.	1174614
Typ	2056 E 37 FT
Označení 1	Třmenová přichytka
Označení 2	pro 3 jednožilové kabely
Rozměr	34-37mm
Materiál	Ocel
Zkratka materiálu	St
Povrch	žárově zinkováno ponorem
Povrch podle DIN	DIN EN ISO 1461
Povrch zkratka	FT
Nejmenší prodejní množství	25,00 kus
Hmotnost	24,60 kg/100 ks

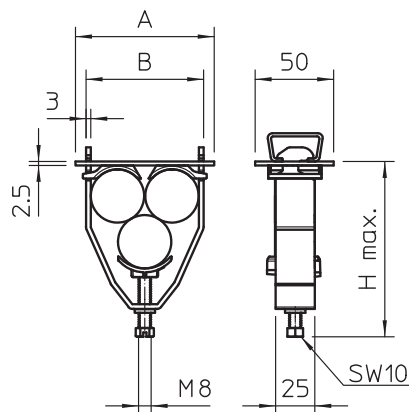
List technických údajů

Třmenová přichytka, patka H, tři jednovodičové kabely

Výr. č. 1174614

OBO
BETTERMANN

Technické údaje



Rozměr AAW	95,00 mm
Rozměr B	81,00 mm
Rozměr H	118,00 mm
Počet kabelů/trubek	3,00
Max. utahovací moment pro lištu s šířkou výřezu	5,00 Nm 16,00 - 17,00 mm
Bez obsahu halogenů	<input checked="" type="checkbox"/>
Průměr kabelu	34,00 - 37,00 mm
S plastovou opěrkou	<input checked="" type="checkbox"/>
S kovovou opěrkou	<input type="checkbox"/>
Způsob montáže	Profilová lišta
Nárazuvzdorný	<input type="checkbox"/>
Rozsah upínání D	34,00 - 37,00 mm
Dodatek - povrch	žárově zinkováno
Dodatek - materiál	Ocel