

# List technických údajů

## Třmenová přichytka, patka U, tři jednovodičové kabely

Výr. č. 1174576



Tělo přichytky, šroub a opěrná deska z oceli žárově pozinkované ponorem, Prtlačná a podélná opěrka z polypropylénu, bezhalogenová, světle šedá RAL 7035. Dodávka kompletně s opěrnou deskou a podélnými opěrkami.



<b>St</b>	Ocel
<b>FT</b>	Žárově zinkováno ponorem

Dodatkový text k výrobku - upozornění	Třmenové přichytky 2056 /U-E slouží k systémovému uložení jednožilových kabelů v sítích trojfázového proudu. Vzhledem k tomu, že při tomto způsobu instalace se magnetická pole navzájem ruší, není nutné se obávat zahřívání a lze použít ocelové přichytky. 2056/U E jsou vhodné pro všechny profilové lišty s výřezem 18 nebo 22 mm.
---------------------------------------	---

### Kmenová data

Č. výr.	1174576
Typ	2056U-E44 FT
Označení 1	Třmenová přichytka
Označení 2	pro 3 jednožilové kabely
Rozměr	40-44mm
Materiál	Ocel
Zkratka materiálu	St
Povrch	žárově zinkováno ponorem
Povrch podle DIN	DIN EN ISO 1461
Povrch zkratka	FT
Nejmenší prodejní množství	25,00 kus
Hmotnost	28,30 kg/100 ks

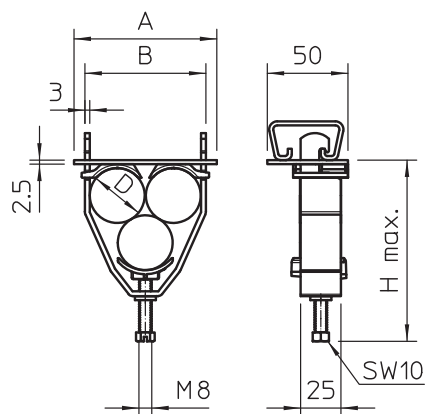
# List technických údajů

## Třmenová přichytka, patka U, tři jednovodičové kabely

Výr. č. 1174576



### Technické údaje



Rozměr AAW	109,00 mm
Rozměr B	95,00 mm
Rozměr H	143,00 mm
Počet kabelů/trubek	3,00
Max. utahovací moment pro lištu s šířkou výřezu	5,00 Nm 18,00 - 22,00 mm
Bez obsahu halogenů	<input checked="" type="checkbox"/>
Průměr kabelu	40,00 - 44,00 mm
S plastovou opěrkou	<input checked="" type="checkbox"/>
S kovovou opěrkou	<input type="checkbox"/>
Způsob montáže	Profilová lišta
Nárazuvzdorný	<input type="checkbox"/>
Rozsah upínání D	40,00 - 44,00 mm
Dodatek - povrch	žárově zinkováno
Dodatek - materiál	Ocel