

# List technických údajů

## Třmenová přichytka, patka U, tři jednovodičové kabely

Výr. č. 1174509



Tělo přichytky, šroub a opěrná deska z oceli žárově pozinkované ponorem, Průtláčná a podélná opěrka z polypropylénu, bezhalogenová, světle šedá RAL 7035. Dodávka kompletně s opěrnou deskou a podélnými opěrkami.



|           |                          |
|-----------|--------------------------|
| <b>St</b> | Ocel                     |
| <b>FT</b> | Žárově zinkováno ponorem |

Dodatkový text k výrobku - upozornění

Třmenové přichytky 2056 /U-E slouží k systémovému uložení jednožilových kabelů v sítích trojfázového proudu. Vzhledem k tomu, že při tomto způsobu instalace se magnetická pole navzájem ruší, není nutné se obávat zahřívání a lze použít ocelové přichytky. 2056/U E jsou vhodné pro všechny profilové lišty s výřezem 18 nebo 22 mm.

### Kmenová data

|                            |                          |
|----------------------------|--------------------------|
| Č. výr.                    | 1174509                  |
| Typ                        | 2056U-E28 FT             |
| Označení 1                 | Třmenová přichytka       |
| Označení 2                 | pro 3 jednožilové kabely |
| Rozměr                     | 25-28mm                  |
| Materiál                   | Ocel                     |
| Zkratka materiálu          | St                       |
| Povrch                     | žárově zinkováno ponorem |
| Povrch podle DIN           | DIN EN ISO 1461          |
| Povrch zkratka             | FT                       |
| Nejmenší prodejní množství | 25,00 kus                |
| Hmotnost                   | 20,00 kg/100 ks          |

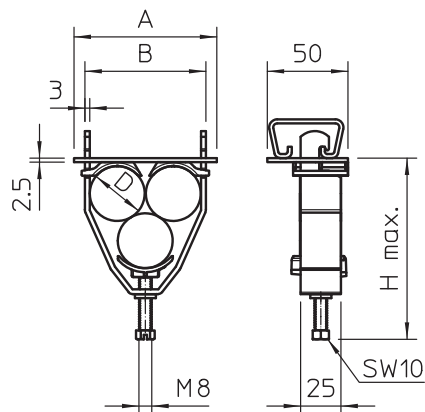
# List technických údajů

## Třmenová přichytka, patka U, tři jednovodičové kabely

Výr. č. 1174509



### Technické údaje



|   |                                     |
|---|-------------------------------------|
| Rozměr AAW                                      | 77,00 mm                            |
| Rozměr B  | 63,00 mm                            |
| Rozměr H  | 101,00 mm                           |
| Počet kabelů/trubek                             | 3,00                                |
| Max. utahovací moment pro lištu s šířkou výřezu | 5,00 Nm<br>18,00 - 22,00 mm         |
| Bez obsahu halogenů                             | <input checked="" type="checkbox"/> |
| Průměr kabelu                                   | 25,00 - 28,00 mm                    |
| S plastovou opěrkou                             | <input checked="" type="checkbox"/> |
| S kovovou opěrkou                               | <input type="checkbox"/>            |
| Způsob montáže                                  | Profilová lišta                     |
| Nárazuvzdorný                                   | <input type="checkbox"/>            |
| Rozsah upínání D                                | 25,00 - 28,00 mm                    |
| Dodatek - povrch                                | žárově zinkováno                    |
| Dodatek - materiál                              | Ocel                                |