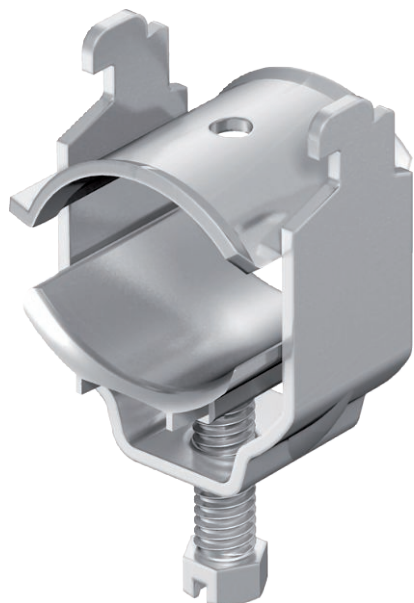


# List technických údajů

## Třmenová svorka pro připojení stínění

Výr. č. 1167030



Pro vodivé připojení stínícího opředení stíněných vedení;  
dodávka kompletně s podélnou opěrkou; přitlačná opěrka a kovová opěrka z VA. Stínění vedení na ochranu před elektromagnetickým rušením může také přispět k vyrovnaní potenciálů, neboť oba jeho konce jsou spojeny se vztažným potenciálem.



<b>A2</b>	Nerez ocel, materiál 1.4307
<b>2B</b>	Holé, dodatečně ošetřeno

### Kmenová data

Č. výr.	1167030
Typ	2056N SAS 22 A2
Označení 1	Třmenová přichytka
Označení 2	pro připojení stínění
Rozměr	16-22mm
Materiál	Nerezová ocel, materiál 1.4301
Zkratka materiálu	A2
Povrch	Holé, dodatečně ošetřeno
Povrch zkratka	2B
Nejmenší prodejní množství	50,00 kus
Hmotnost	4,85 kg/100 ks

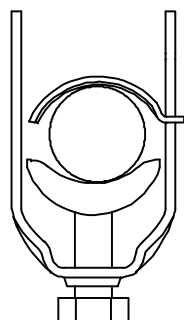
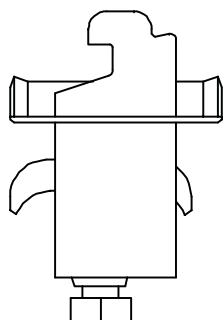
# List technických údajů

## Třmenová svorka pro připojení stínění

Výr. č. 1167030



### Technické údaje



Rozměr AAW	20,00 mm
Rozměr B	27,00 mm
Rozměr C	34 mm
Rozměr G	M6
Rozměr H	44,00 mm
Rozměr L	34,00 mm
Rozměr t	1,50 mm
Počet kabelů/trubek	1,00
Max. utahovací moment pro 1 kabel H	3,00 Nm
pro 1 kabel L	44,00 mm
pro průměr trubky	34,00 mm
pro lištu s šířkou výřezu	20 mm
Bez obsahu halogenů	11,00 - 12,00 mm
S plastovou opěrkou	<input checked="" type="checkbox"/>
S kovovou opěrkou	<input type="checkbox"/>
Způsob montáže	<input checked="" type="checkbox"/>
Nárazuvzdorný	Profilová lišta
Rozsah upínání D	<input type="checkbox"/>
Dodatek - povrch	16,00 - 22,00 mm
Dodatek - materiál	neošetřeno
	Nerezová ocel