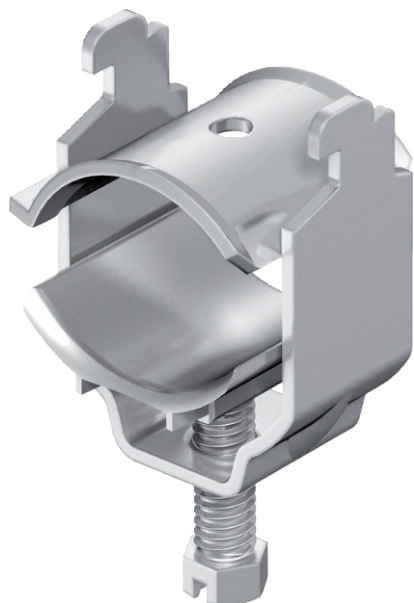


List technických údajů

Třmenová svorka pro připojení stínění

Výr. č. 1167014



Pro vodivé připojení stínícího opředení stíněných vedení;
dodávka kompletně s podélnou opěrkou; přitlačná opěrka a kovová opěrka z VA. Stínění vedení na ochranu před elektromagnetickým rušením může také přispět k vyrovnání potenciálů, neboť oba jeho konce jsou spojeny se vztažným potenciálem.



A2	Nerez ocel, materiál 1.4307
2B	Holé, dodatečně ošetřeno

Kmenová data

Č. výr.	1167014
Typ	2056N SAS 12 A2
Označení 1	Třmenová přichytka
Označení 2	pro připojení stínění
Rozměr	8-12mm
Materiál	Nerezová ocel, materiál 1.4301
Zkratka materiálu	A2
Povrch	Holé, dodatečně ošetřeno
Povrch zkratka	2B
Nejmenší prodejní množství	50,00 kus
Hmotnost	3,70 kg/100 ks

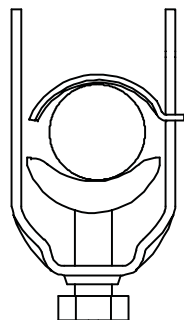
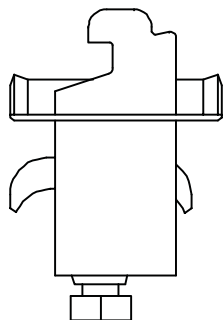
List technických údajů

Třmenová svorka pro připojení stínění

Výr. č. 1167014



Technické údaje



Rozměr AAW	20,00 mm
Rozměr B	16,00 mm
Rozměr C	34 mm
Rozměr G	M6
Rozměr H	34,00 mm
Rozměr L	34,00 mm
Rozměr t	1,50 mm
Počet kabelů/trubek	1,00
Max. utahovací moment pro lištu s šířkou výřezu	3,00 Nm 11,00 - 12,00 mm
Bez obsahu halogenů	<input checked="" type="checkbox"/>
S plastovou opěrkou	<input type="checkbox"/>
S kovovou opěrkou	<input checked="" type="checkbox"/>
Způsob montáže	Profilová lišta
Nárazuvzdorný	<input type="checkbox"/>
Rozsah upínání D	8,00 - 12,00 mm
Dodatek - povrch	neošetřeno
Dodatek - materiál	Nerezová ocel