

List technických údajů

Třmenová přichytka, dvojitá, plastová přítlačná opěrka

Výr. č. 1161857



Vhodné ke všem profilovým lištám C s výřezem 16–17 mm;
přichytka a šroub z nerezové ušlechtilé oceli,
přítlačná opěrka z polypropylénu, neobsahuje halogeny, světle šedá RAL 7035.



A2	Nerez ocel, materiál 1.4307
2B	Holé, dodatečně ošetřeno

Kmenová data

Č. výr.	1161857
Typ	2056 2 40 A2
Označení 1	Třmenová přichytka
Označení 2	2-násobná
Rozměr	34-40mm
Materiál	Nerezová ocel, materiál 1.4301
Zkratka materiálu	A2
Povrch	Holé, dodatečně ošetřeno
Povrch zkratka	2B
Nejmenší prodejní množství	25,00 kus
Hmotnost	14,35 kg/100 ks

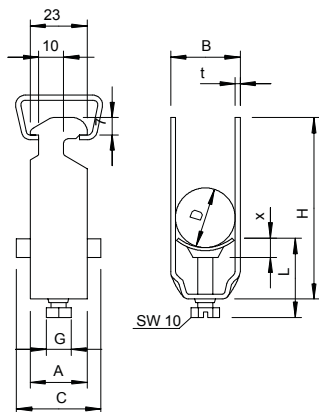
List technických údajů

Třmenová přichytka, dvojitá, plastová přitlačná opěrka

Výr. č. 1161857



Technické údaje



Rozměr AAW	23,00 mm
Rozměr B	45,00 mm
Rozměr C	34 mm
Rozměr G	M8
Rozměr H	114,00 mm
Rozměr L	44,50 mm
Rozměr t	2,00 mm
Rozměr x	6,00 mm
Počet kabelů/trubek	2,00
Max. utahovací moment pro lištu s šířkou výřezu	5,00 Nm 16,00 - 17,00 mm
Bez obsahu halogenů	<input checked="" type="checkbox"/>
S plastovou opěrkou	<input checked="" type="checkbox"/>
Způsob montáže	Profilová lišta
Nárazuvzdorný	<input type="checkbox"/>
Rozsah upínání D	34,00 - 40,00 mm
Dodatek - povrch	neošetřeno
Dodatek - materiál	Nerezová ocel