

List technických údajů

Třmenová přichytka, dvojitá, plastová přítlačná opěrka

Výr. č. 1161288



Vhodná k veškerým profilovým lištám C s výřezem 16-17 mm.
Přichytka a šroub z oceli žárově zinkované ponorem, přítlačná opěrka z polypropylénu, bezhalogenová, světle šedá RAL 7035.



St	Ocel
FT	Žárově zinkováno ponorem

Další text k výrobku 1 | Provedení s navařenou kontramaticí pro použití ve ztížených podmínkách a pro ochranu proti vibracím na vyžádání!

Kmenová data

Č. výr.	1161288
Typ	2056 2 28 FT
Označení 1	Třmenová přichytka
Označení 2	2-násobná
Rozměr	22-28mm
Materiál	Ocel
Zkratka materiálu	St
Povrch	žárově zinkováno ponorem
Povrch podle DIN	DIN EN ISO 1461
Povrch zkratka	FT
Nejmenší prodejní množství	50,00 kus
Hmotnost	7,70 kg/100 ks

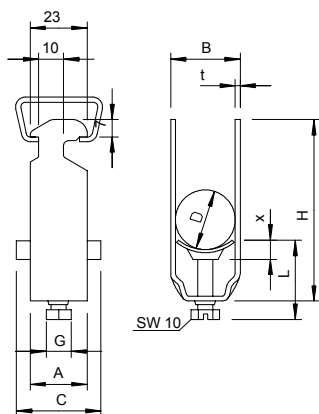
List technických údajů

Třmenová přichytka, dvojitá, plastová přitlačná opěrka

Výr. č. 1161288



Technické údaje



Rozměr AAW	23,00 mm
Rozměr B	33,00 mm
Rozměr C	34 mm
Rozměr G	M6
Rozměr H	87,00 mm
Rozměr L	47,00 mm
Rozměr t	2,00 mm
Rozměr x	5,00 mm
Počet kabelů/trubek	2,00
Max. utahovací moment pro lištu s šířkou výřezu	3,00 Nm
Bez obsahu halogenů	16,00 - 17,00 mm
S plastovou opěrkou	<input checked="" type="checkbox"/>
Způsob montáže	<input checked="" type="checkbox"/>
Nárazuvzdorný	Profilová lišta
Rozsah upínání D	<input type="checkbox"/>
Dodatek - povrch	22,00 - 28,00 mm
Dodatek - materiál	žárově zinkováno
	Ocel