

List technických údajů

Třmenová přichytka, jednoduchá plastová přítlačná opěrka

Výr. č. 1159593



Vhodná k veškerým profilovým lištám C s výřezem 16-17 mm.
Přichytka a šroub z nerezové oceli.
Přítlačná opěrka z polypropylénu, bezhalogenová, světle šedá RAL 7035.



A2	Nerez ocel, materiál 1.4307
2B	Holé, dodatečně ošetřeno

Kmenová data

Č. výr.	1159593
Typ	2056 58 A2
Označení 1	Třmenová přichytka
Rozměr	52-58mm
Materiál	Nerezová ocel, materiál 1.4301
Zkratka materiálu	A2
Povrch	Holé, dodatečně ošetřeno
Povrch zkratka	2B
Nejmenší prodejní množství	25,00 kus
Hmotnost	14,50 kg/100 ks

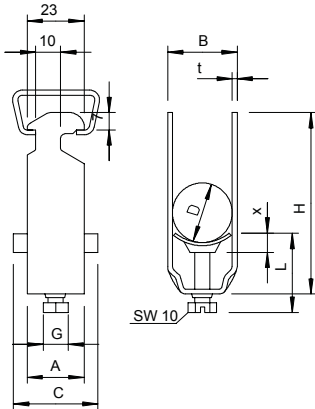
List technických údajů

Třmenová přichytka, jednoduchá plastová přítlačná opěrka

Výr. č. 1159593



Technické údaje



Rozměr AAW	23,00 mm
Rozměr B	64,00 mm
Rozměr C	40 mm
Rozměr G	M8
Rozměr H	93,00 mm
Rozměr L	45,50 mm
Rozměr t	2,50 mm
Rozměr x	6,50 mm
Počet kabelů/trubek	1,00
Max. utahovací moment pro lištu s šířkou výřezu	5,00 Nm 16,00 - 17,00 mm
Bez obsahu halogenů	<input checked="" type="checkbox"/>
Způsob montáže	Profilová lišta
Nárazuvzdorný	<input type="checkbox"/>
Rozsah upínání D	52,00 - 58,00 mm
Dodatek - povrch	neošetřeno
Dodatek - materiál	Nerezová ocel