

List technických údajů

Třmenová přichytka, jednoduchá plastová přítlačná opěrka

Výr. č. 1159585



Vhodná k veškerým profilovým lištám C s výřezem 16-17 mm.
Přichytka a šroub z nerezové oceli.
Přítlačná opěrka z polypropylénu, bezhalogenová, světle šedá RAL 7035.



A2	Nerez ocel, materiál 1.4307
2B	Holé, dodatečně ošetřeno

Kmenová data

Č. výr.	1159585
Typ	2056 52 A2
Označení 1	Třmenová přichytka
Rozměr	46-52mm
Materiál	Nerezová ocel, materiál 1.4301
Zkratka materiálu	A2
Povrch	Holé, dodatečně ošetřeno
Povrch zkratka	2B
Nejmenší prodejní množství	25,00 kus
Hmotnost	11,40 kg/100 ks

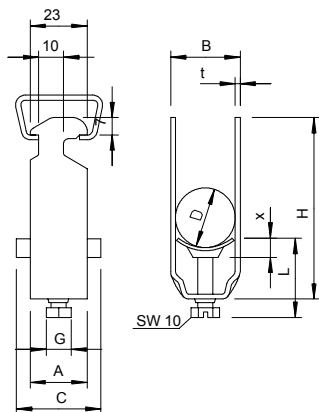
List technických údajů

Třmenová přichytka, jednoduchá plastová přítlačná opěrka

Výr. č. 1159585



Technické údaje



Rozměr AAW	23,00 mm
Rozměr B	57,00 mm
Rozměr C	40 mm
Rozměr G	M8
Rozměr H	86,00 mm
Rozměr L	44,50 mm
Rozměr t	2,00 mm
Rozměr x	6,50 mm
Počet kabelů/trubek	1,00
Max. utahovací moment pro průměr trubky	5,00 Nm
pro lištu s šířkou výřezu	50 mm
Bez obsahu halogenů	16,00 - 17,00 mm
Způsob montáže	<input checked="" type="checkbox"/> Profilová lišta
Nárazuvzdorný	<input type="checkbox"/>
Rozsah upínání D	46,00 - 52,00 mm
Dodatek - povrch	neošetřeno
Dodatek - materiál	Nerezová ocel